



Beileger

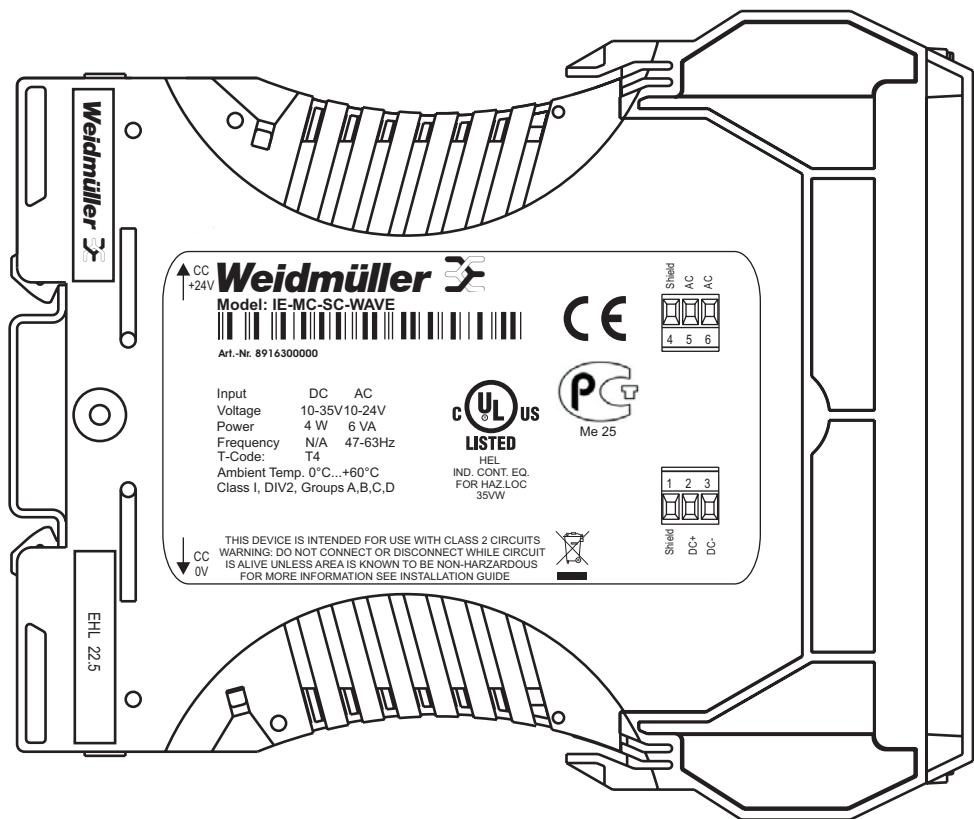
WaveLine Medienkonverter



Information Leaflet

WaveLine Mediaconverter

IE-MC-SC-WAVE	8916300000
IE-MC-ST -WAVE	8916310000
IE-MC-SC-SM-WAVE	8916290000
IE-MC-ST-SM-WAVE	8958520000



Inhalt

1 Hinweise	4
1.1 Sicherheitshinweise	4
1.2 CE-Kennzeichnung	4
1.3 Laser Klasse1	4
1.4 Class I Division 2	5
1.5 Recycling nach WEEE	5
2 Technische Beschreibung	6
2.1 Bestimmungsgemäßer Gebrauch	6
2.2 Abmessungen	6
2.3 Geräteaufbau	7
2.4 Frontansichten	7
2.5 LED Anzeigen	8
2.6 Spannungsversorgung	8
2.7 Einstellung DIP-Schalter	9
3 Montage	10
4 Technische Daten	11
5 Spezifikationen	12
6 Gewährleistung für dieses Produkt	13

Table of contents

1 Instructions	14
1.1 Safety instructions	14
1.2 CE marking	14
1.3 Laser class 1	14
1.4 Class I Division 2	14
1.5 Recycling in accordance with WEEE	15
2 Technical specification	16
2.1 Intended use	16
2.2 Dimensions	16
2.3 Construction of device	17
2.4 Front view	17
2.5 LED	18
2.6 Power supply	18
2.7 Settings DIP connector	19
3 Mounting	20
4 Technical data	21
5 Specifications	22
6 Warranty of this product	23

(D) Keine Gewährleistung auf das Dokument. Die technische Dokumentation wird ohne Mängelge-
währ geliefert und Weidmüller übernimmt keine Gewährleistung für deren Genauigkeit. Die Dokumenta-
tion kann technische oder andere Ungenauigkeiten und typografische Fehler enthalten. Weidmüller be-
hält sich das Recht vor, Änderungen ohne vorherige Ankündigung vorzunehmen.

Alle Rechte vorbehalten. Nachdruck und Vervielfältigung der Texte und Grafiken einschließlich Speiche-
rung und Nutzung auf optischen und elektronischen Datenträgern nur mit Zustimmung der
Weidmüller Interface GmbH & Co. KG. Die ganze oder teilweise Verwertung des Materials durch unbe-
rechtigte Dritte ist untersagt.

(GB) No Warranty of this document. The technical documentation is supplied without any warranty of
fitness. Weidmueller does not warrant for their accuracy. The documentation may contain technical and
typographical inaccuracies. Weidmueller reserves the right to change it without notice.

All rights reserved. Reproduction, copying or redistribution for commercial purpose of any Weidmueller
material or design elements is strictly prohibited.

Copyright © 2009 **Weidmüller** 

1 Hinweise

1.1 Sicherheitshinweise



Warnung

- Ein Einsatz des ausgewählten Produktes außerhalb der Spezifikation oder Missachtung der Warn- und Sicherheitshinweise kann zu folgenschweren Fehlfunktionen führen, so dass Personen- und Sachschäden entstehen können. Setzen Sie das Produkt nur bestimmungsgemäß ein.

- Bei Funktionsstörung oder Ausfall des WaveLine Medienkonverters kann das Verhalten von anderen angeschlossenen Geräten einer Anlage nicht vorhergesagt werden. Es können Personen- und Sachschäden entstehen. Nehmen Sie nur Einstellungen vor, wenn Sie genau über alle Auswirkungen in der gesamten Anlage informiert sind.

1.2 CE-Kennzeichnung



Dieses Produkt ist konform zu den erforderlichen Richtlinien der Europäischen Union (EU) und ist durch das CE-Kennzeichen gekennzeichnet.

1.3 Laser Klasse 1



Laser Klasse 1 IEC 60825-1 (bzw. EN 60825-1)

Dieses Gerät enthält einen Laser der Klasse 1, das Gerät emittiert keinerlei gefährliche Strahlung. Alle hier nicht aufgeführten Verfahren können dazu führen, dass gefährliche Strahlungen freigesetzt werden.

1.4 Class I Division 2



Warnung

- Das Austauschen von Komponenten kann dazu führen, dass dieses Gerät nicht mehr für den Einsatz in Class I Division 2 Umgebungen geeignet ist. Es besteht Explosionsgefahr. Achten Sie darauf, dass der Einbau/Austausch des Gerätes in einem Gehäuse, welches mindestens die IP54 Anforderungen erfüllt, vor der Verwendung innerhalb des explosionsgefährdeten Bereiches der Kategorie 3, Zone 2, bzw. Class I Division 2 erfolgt.

- Das Verbinden und Trennen der Anschlüsse darf nur im spannungslosen Zustand und bei Abwesenheit von explosionsfähiger Atmosphäre vorgenommen werden. Es besteht Explosionsgefahr. Verwenden Sie nur für den Einsatz in Class I Div 2 bestimmte Anschlüsse mit diesem Gerät. Beachten Sie den zulässigen Umgebungstemperatur-Bereich bei der Installation.



Dieses Gerät ist nur für Class I Division 2, Gruppen A, B, C, und D und nicht gefährlichen Umgebungen geeignet.

1.5 Recycling nach WEEE



Entsorgung B2B

Sehr geehrter Weidmüller-Kunde, mit dem Erwerb unseres Produktes haben Sie die Möglichkeit, das Gerät nach Ende seines Lebenszyklus an Weidmüller zurückzugeben. Die WEEE (EU-Richtlinie 2002/96 EG) regelt die Rücknahme und das Recycling von Elektroaltgeräten. Im B2B-Bereich (Business to Business) sind die Hersteller von Elektrogeräten ab dem 13.8.2005 dazu verpflichtet, Elektrogeräte, die nach diesem Datum verkauft werden, kostenfrei zurückzunehmen und zu recyceln. Elektrogeräte dürfen dann nicht mehr in die "normalen" Abfallströme eingebracht werden. Elektrogeräte sind separat zu recyceln und zu entsorgen. Alle Geräte, die unter diese Richtlinie fallen, sind mit diesem Logo gekennzeichnet.

Was können wir für Sie tun?

Weidmüller bietet Ihnen darum eine kostenfreie Möglichkeit Ihr altes Gerät an uns abzugeben. Weidmüller wird dann Ihr Gerät nach der aktuellen Gesetzeslage fachgerecht recyceln und entsorgen.

Was müssen Sie tun?

Nachdem Ihr Gerät sein Lebensende erreicht hat, senden Sie es einfach per Parcelservice (im Karton) an die Weidmüller Vertriebsgesellschaft, die Sie betreut. Wir übernehmen dann alle anfallenden Recycling- und Entsorgungsmaßnahmen. Ihnen entstehen dadurch keine Kosten und Unannehmlichkeiten.

2 Technische Beschreibung

WaveLine Medienkonverter ermöglichen transparente, preiswerte und robuste Verbindungen zwischen Kupfer- und Glasfaser-Medien. Alle Modelle unterstützen Voll- bzw. Halbduplexbetrieb und 100 MBit/s-Daten zwischen 100BaseTX und 100BaseFX Segmenten:

Der IE-MC-ST-WAVE gewährleistet den Anschluss an Glasfaserkabel über ST-Buchsen, der IE-MC-SC-WAVE entsprechend über SC-Buchsen.

Der IE-MC-SC-SM-WAVE verfügt über einen SC-Anschluss für Singlemode-Kabel.

Der IE-MC-ST-SM-WAVE verfügt über einen ST-Anschluss für Singlemode-Kabel.

Die maximale Reichweite mit 62.5/125 µm-Glasfaserkabeln beträgt 2 km im Vollduplex-Modus.

Segmente, die im Halbduplex-Modus betrieben werden, sind durch die Collision Domain bei 100 MBit/s auf 412 m beschränkt, bei 10 MBit/s beträgt die maximale Reichweite ebenfalls 2 km. Bei Singlemode-Verkabelung können 9/125 µm SM-Kabel verwendet werden. Auf diese Weise werden Entfernungen bis zu 20 km erreicht. Zwei DIP-Schalter an der Vorderseite ermöglichen die Betriebsmodi Vollduplex, Halbduplex oder Transparent. Die Datenrate auf dem Glasfaserkabel wird automatisch erkannt, jedoch wird eine Verbindung mit dem zugeordneten Kupferkabel erst dann hergestellt, wenn die Verbindungsparameter übereinstimmen. Im transparenten Modus verhandeln beide Twisted Pair-Partner direkt miteinander über den Glasfaserlink. Zwei RJ-45-Buchsen (ein MDI-X Port und ein MDI Port) ermöglichen sowohl Durchführungs- als auch Crossover-Kupferverkabelung.

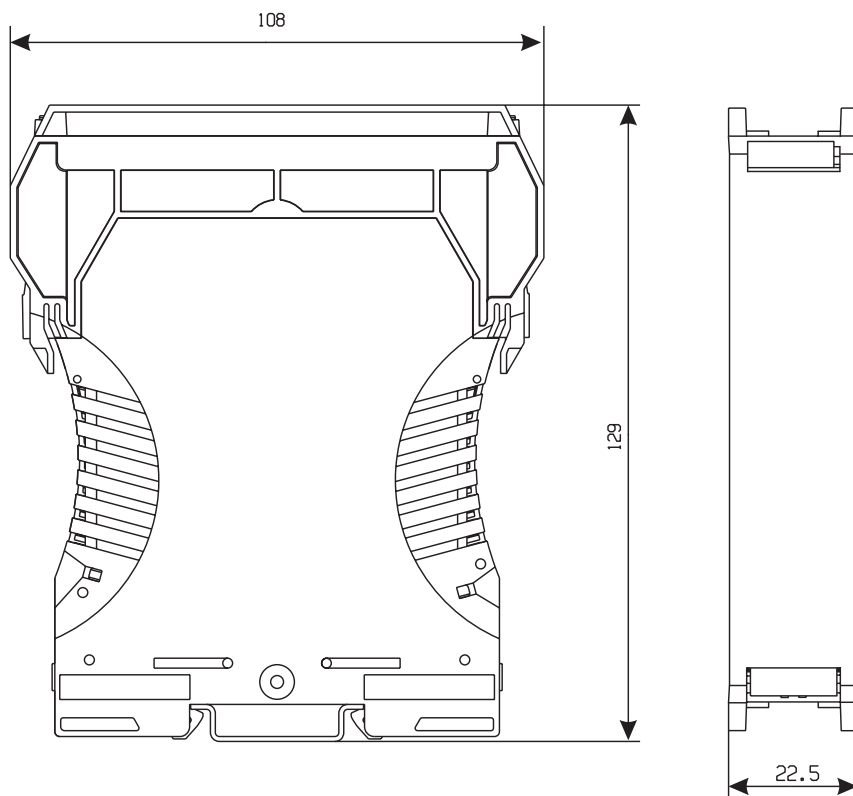
Die Geräte können mit Wechselspannung (AC) oder alternativ dazu auch mit Gleichspannung (DC) betrieben werden.

2.1 Bestimmungsgemäßer Gebrauch

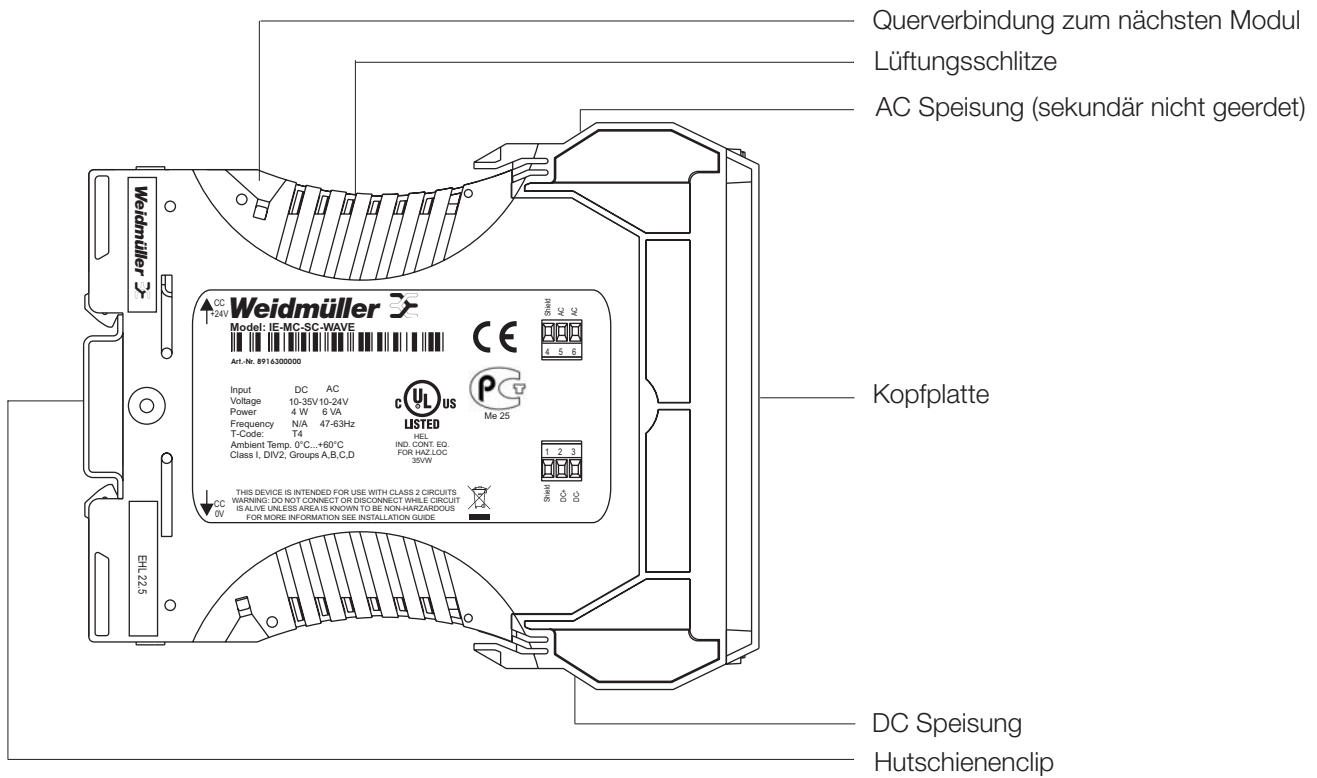
Der WaveLine Medienkonverter ist für den Einsatz im industriellen Umfeld (IP20) vorgesehen.

Das Produkt ist mit Ethernet Schnittstellen ausgestattet und dient ausschließlich zum Verbinden von Komponenten innerhalb eines Netzwerkes. Durch die Verbindung von Netzwerkkomponenten wird die Datenkommunikation zwischen diesen Netzwerkteilnehmern ermöglicht.

2.2 Abmessungen

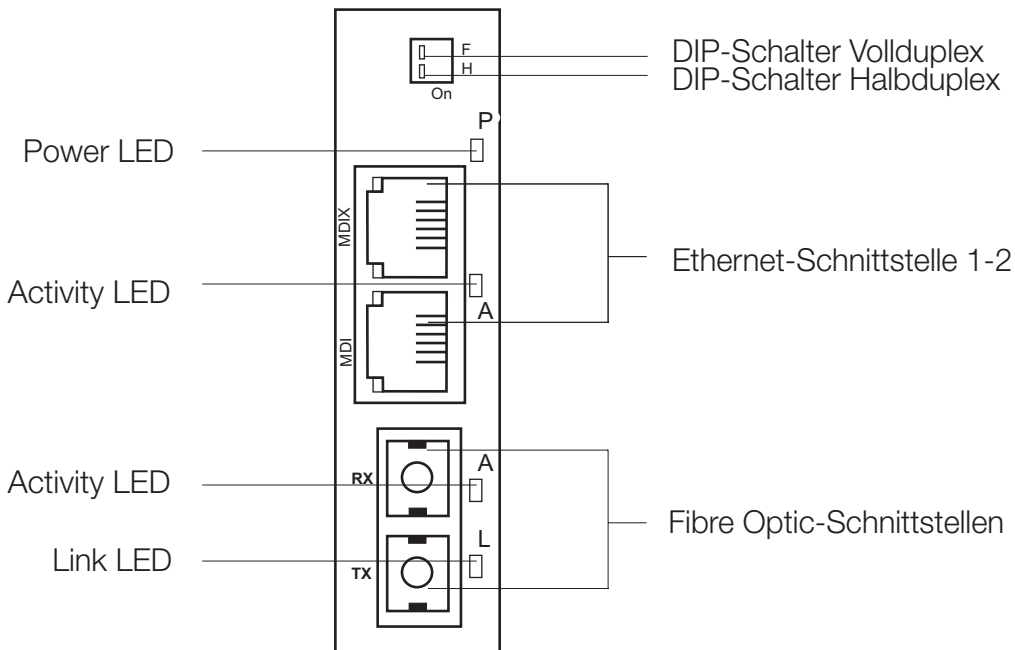


2.3 Geräteaufbau

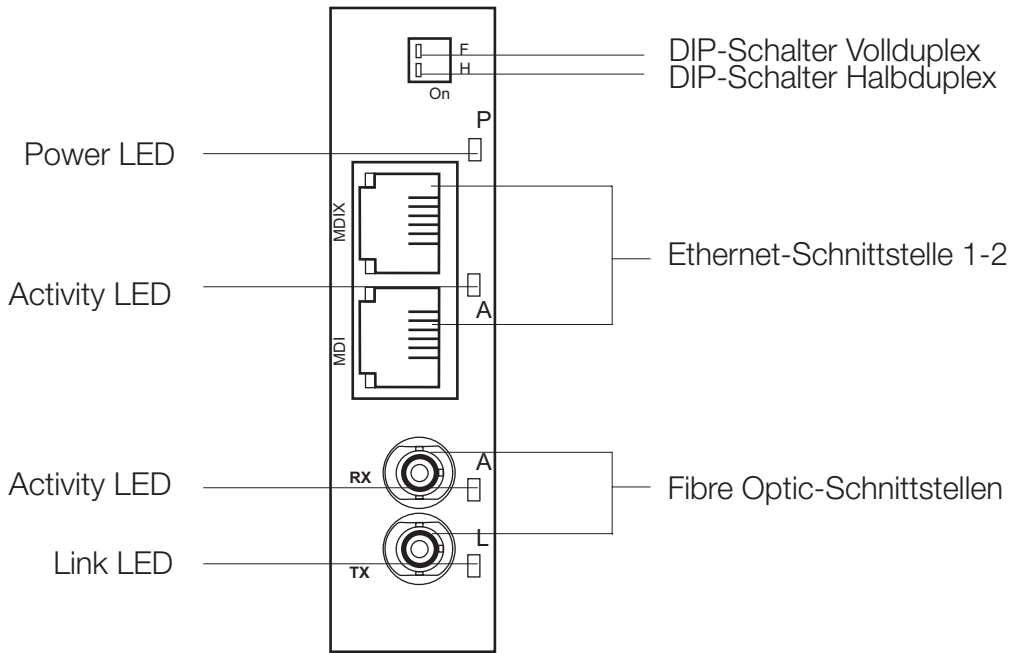


2.4 Frontansichten

IE-MC-SC-WAVE



IE-MC-ST-WAVE



2.5 LED Anzeigen

LED:		
Power	grün	fehlerfreie Stromversorgung
	rot	fehlerhafte Stromversorgung
Activity / RJ45	grün	100 Mbit/s Link
	grün blinkend	100 Mbit/s Link Verkehr
	gelb	10 Mbit/s Link
	gelb blinkend	10 Mbit/s Link Verkehr
Link / Fibre Optic	grün	Link zwischen Medienkonvertern ist hergestellt
	aus	kein Link
Activity	an	Aktivität

2.6 Spannungsversorgung



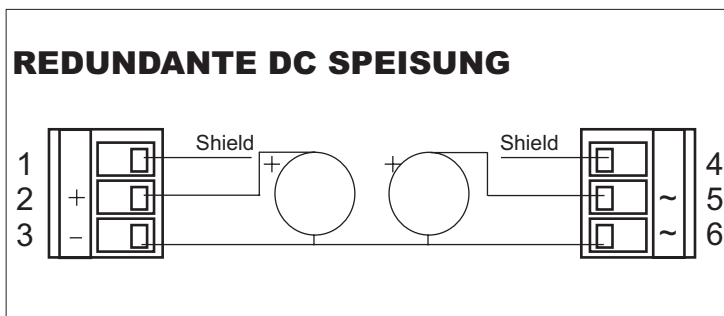
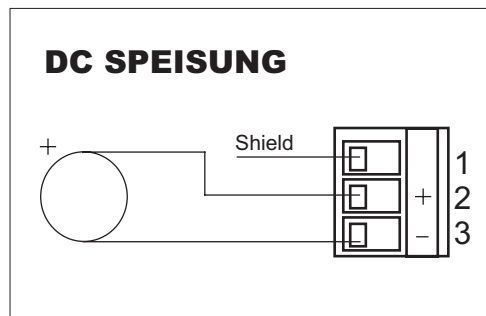
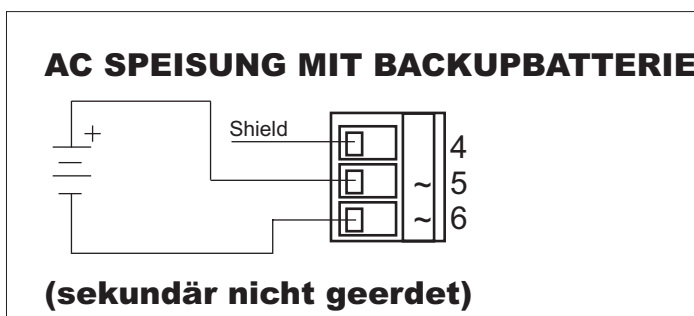
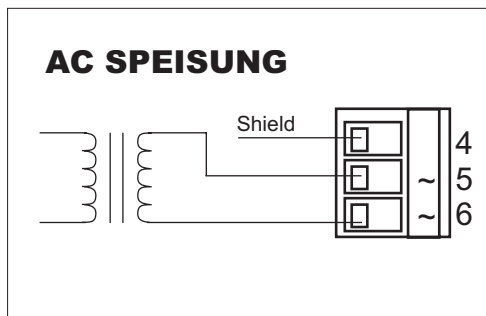
Achtung

Ungesicherte Ausgänge. Arbeiten an der Elektrik des WaveLine Medienkonverter nur von einer Elektrofachkraft durchführen lassen. Für die Spannungsversorgung ein Netzteil, gemäß der DIN EN 60742 (VDE 0551) verwenden. Veranlassen Sie netzseitig eine entsprechende elektrische Absicherung.

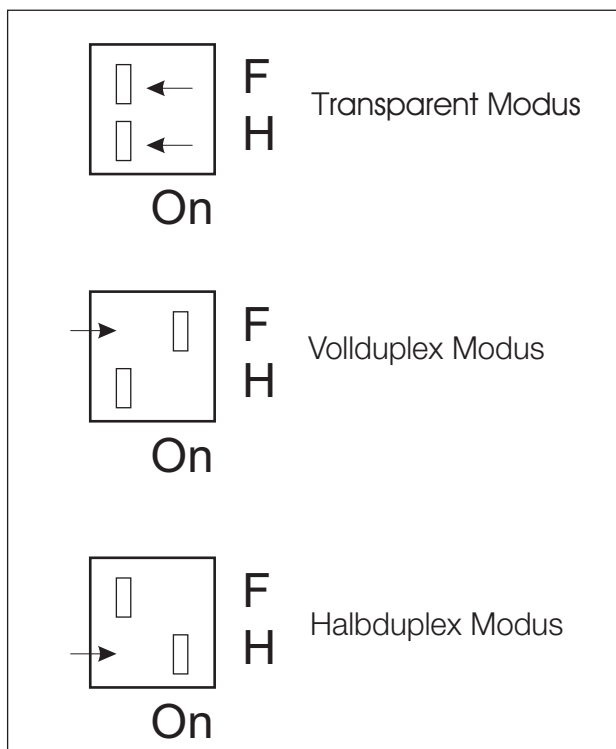


Es darf immer nur eine Einspeisungsvariante (AC und/ oder DC oder Querverbindung) benutzt werden. Die Querverbindung (ZQV 2.5N/2) darf nur bestückt werden, wenn auch darüber eingespeist wird. Die jeweilige Einspeisung ist gegen Verpolung geschützt. Die Funktionserde (Shield) ist entsprechend Erdungskonzept mit dem Potentialausgleich (Funktionserde) zu verbinden.

Versorgungsspannung	10 ... 35 V DC / 10 ... 24 V AC
Leistung (max)	4 W / 6 VA



2.7 Einstellungen DIP-Schalter



3 Montage



Achtung

- Der WaveLine Medienkonverter ist für die Montage auf einer Hutschiene der Norm EN 50022 konzipiert. Die Verwendung einer anderen Hutschiene führt zu keinem festen Halt des Gerätes. Beachten Sie die Befestigungshinweise des Herstellers.

- Der Ein- und Ausbau von elektrischen Geräten darf nicht während des Betriebes erfolgen. De- oder montieren Sie niemals den WaveLine Medienkonverter während des Betriebes.

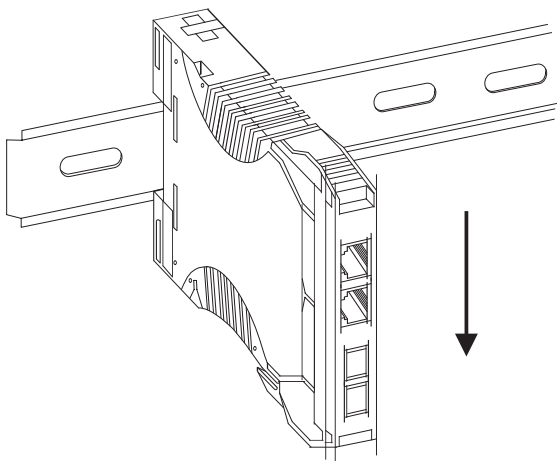


- An der Ober- und Unterseite des Gerätes müssen ca. 5 cm (2") Freiraum zum nächsten Gerät eingehalten werden, um eine ausreichende Ventilation zu gewährleisten. Der WaveLine Medienkonverter kann mit anderen WAVE-Line Geräten nebeneinander montiert werden.

- Um eine Ventilation durch das Gerät von unten nach oben zu ermöglichen, muss die Montage des Gerätes so erfolgen, dass sich die Hutschiene horizontal an der vertikalen Rückwand des Schaltschranks befindet.

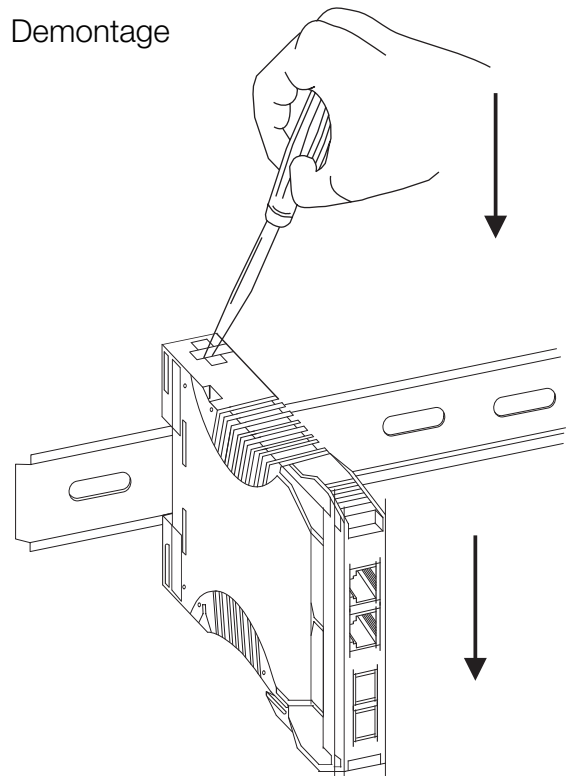
(De-) Montage auf Hutschiene

Montage



Rasten Sie den WaveLine Medienkonverter vertikal auf der Hutschiene ein.

Demontage



Nutzen Sie zur Demontage einen flachen Schraubenzieher und öffnen Sie den Riegel an der Ober- oder Unterseite des WaveLine Medienkonverters.

4 Technische Daten

Elektrische Daten	
Energieversorgung	Die Energieversorgung muss mit einem Netzteil gemäß DIN EN 60742 bzw. VDE 0551 erfolgen.
Bemessungsbetriebsspannung	10 ... 35 V DC / 10 ... 24 V AC
Bemessungsbetriebsleistung	4 W / 6 VA
Eingangsfrequenz	47 ... 63 Hz
Schutzart	IP20

Umgebungsbedingungen	
Betriebstemperatur	0°C ... +60°C
Lagerungstemperatur	-40°C ... +85°C

Montage	
Hutschiene	TS-35 gemäß EN 50022

Funktionell	
Konformität	ANSI/IEEE 802.3
Datenrate	10 / 100 MBit Kupfer, 100Mbit Fiber
Signalisierung	10BaseT / 100BaseTX / 100BaseFX
Buchsen	geschirmte RJ45, ST / SC
Segmentlänge (max.)	Kupfer 100 m Glasfaser SC / ST (multimode) 2 km Glasfaser SC-SM / ST-SM (singlemode) 20 km 412 m Halbduplex
Optisches Budget	8 dB bei 62,5 µm/125 µm MM 4 dB bei 50 µm/125 µm MM 13 dB bei 9 µm/125 µm SM
Optische Ausgangsleistung	max. -14 dBm



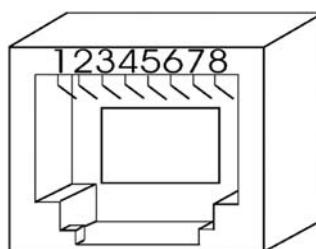
Unser ausgewiesenes optisches Budget im dB enthält eine Alters- und Kabelreparaturbegrenzung.

Die gegebene optische Leistung ist die Leistung zur Zeit der Herstellung. Diese Leistung kann sich z.B. wegen des Alterns ändern.

Denken Sie an genügend Spielraum, wenn Sie die optische Leistung für die Berechnung der möglichen Kabellänge verwenden.

RJ45 Buchse, PIN Belegung

PIN	Funktion
1	TD+
2	TD-
3	RD+
6	RD-



5 Spezifikationen

EMV




EN 61000-4-2 (ESD) 6kV/8kV
EN 61000-4-3 (eingestrahlte Störfestigkeit)
ENV 50204 @AM 10V/durchschnittlich 80MHz - 2,7GHz
EN 61000-4-4 (schnelle transiente Störgrößen) ~ 2kV; 2kV; I/O 4kV
EN 61000-4-5 (Stoßspannung) 2/1kV
EN 61000-4-6 (leitungseingekoppelte Störfestigkeit)
ENV 50204 @10V 150kHz - 80MHz
EN 61000-4-29 (Spannungswechsel)
EN 55022 (HF E)
Leitungsgeführte Störaussendung 150kHz - 30MHz
Abgestrahlte Störaussendung 30MHz - 1GHz pp/durchschnittlich
Abgestrahlte Störaussendung 30MHz - 1GHz pp/qp

Shock- und Vibrations Test

IEC 60068-2-6 s Schwingungsprüfung
Frequenzen: 10-57 Hz, Amplitude: 0.3 mm
Frequenzen: 57-500 Hz, Beschleunigung: 2g
IEC 60068-2-27 Schocktest, halb-sinusförmig
Schock Beschleunigung: 15g (Betrieb) 30g (Lager)
Schock Periode: 11ms

Umwelt Test

IEC 60068-2-1 & IEC 60068-2-2
Betrieb -25°C ... 70°C
Lagerung -40°C ... 85°C
IEC 60068-2-14 Temperaturwechsel
Betrieb 0°C ... 60°C
Lagerung -40°C ... 80°C
IEC 60068-2-30 feuchte Wärme

Zertifizierungen	
	UL Listed Industrial Control Equipment, zertifiziert für US und Kanada.
	CE-Kennzeichnung innerhalb der EU
	GOST R-Zertifizierung (IEC-Normen mit Russland-spezifischen Abweichungen)
Class I Division 2	Dieses Gerät ist nur für Class I Division 2, Gruppen A, B, C, und D und nicht gefährlichen Umgebungen geeignet.

6 Gewährleistung für dieses Produkt

Die Gewährleistung für alle Industrial Ethernet Produkte und SAI-Produkte von Weidmüller beträgt 2 Jahre und richtet sich nach den Gewährleistungsbedingungen aus den Allgemeinen Verkaufsbedingungen des Weidmüller-Unternehmens, welches die Produkte an Sie verkauft hat.

Nach Ablauf der 2 Jahre gewährleistet Weidmüller für weitere 3 Jahre, dass bei Gefahrübergang mangelhafte Produkte der oben beschriebenen Art kostenlos repariert werden, oder dass Weidmüller kostenlos ein gleichwertiges Produkt zur Verfügung stellt.

Diese Gewährleistung betrifft Weidmüller Produkte. Soweit in diesem Katalog bzw. dieser Produktbeschreibung keine ausdrücklichen schriftlichen Zusagen für die System- oder Funktionseignung gemacht werden, wird keine Gewähr für eine bestimmte Funktionsfähigkeit bei bestimmten Verwendungen oder in bestimmten Systemen gegeben. Soweit nicht zwingend nach dem jeweils anwendbaren Recht haftet wird, sind Schadens- und Aufwendungsersatzansprüche, gleich aus welchem Rechtsgrund, insbesondere wegen Verletzung von Pflichten aus dem Schuldverhältnis und aus unerlaubter Handlung, ausgeschlossen. Im Übrigen gelten die Allgemeinen Verkaufsbedingungen und die darin ausdrücklich zugebilligten Haftungszusagen des Weidmüller-Unternehmens, welches die Produkte an Sie verkauft hat.

Hersteller:

Weidmüller Interface GmbH & Co. KG
Klingenbergstraße 16
32758 Detmold
Deutschland

Technischer Support:

Wenn Sie Fragen oder Anregungen bezüglich des WaveLine Medienkonverters haben, hilft Ihnen gerne unser Technischer Support.

E-Mail: ie-support@weidmueller.de

1 Instructions

1.1 Safty instructions



Warning

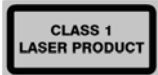
- Using this product beyond the specifications or disregard of using instructions and warnings can cause grave malfunctions so that personal injury and material damages occur. Use the product only in accordance with the requirements.
- In the case of malfunction or failure of the WaveLine Medienconverter cannot be predicted the behaviour by other connected devices of an arrangement. It can occur personal injury and material damages. Make only settings, if you are informed exactly about all effects in the whole arrangement.

1.2 CE Marking



This product confirms to the required regulations of the European Union (EU). This product is marked with the CE marking.

1.3 Laser class 1



Laser class 1 IEC 60825-1 (EN 60825-1)

Embedded class 1 laser - exposure hazard exists only if protective housing is removed. All not mentioned applications can cause the emission of laser.

1.4 Class I Division 2



Warning

- Substitution of components may impair suitability for Class I Division 2. It occur Explosion Hazard. You make sure, the modules are open devices intended for installation/dismounting in an ultimate enclosure suitable for the intended application.
- Do not disconnect equipment unless power has been switched off or the area is known to be Non-hazardous. It occur Explosion Hazard. Use only for the application in Class I Div 2 certain connections with this device. Follow the allowed environment temperature range by the installation.



This equipment is suitable for use in Class I Division 2, Groups A, B, C, and D or Non-Hazardous locations only.

1.5 Recycling in accordance with WEEE



B2B disposal

Dear Weidmueller Customer, purchasing our product gives you the opportunity to return the device to Weidmueller at the end of its service life. The EU Directive 2002/ 96 EC (WEEE) regulates the return and recycling of waste electrical and electronics equipment. In the Business to Business sector (B2B), manufacturers of electrical equipment are obliged as of 13/08/05 to take back and recycle free of charge electrical equipment sold after that date. After that date, electrical equipment must not be disposed through the "normal waste disposal channels". Electrical equipment must then be disposed of and recycled separately. All devices that fall under the directive must feature this logo.

What we can do for you?

Weidmueller offers you the possibility of returning your old device to us at no extra charge. Weidmueller will then professionally recycle and dispose of your device in accordance with the actual laws.

What do you have to do?

Once your device has reached the end of its lifecycle, simply return it (in the carton) to the Weidmueller sales agent responsible for you. We will then take care of all recycling and waste disposal measures. You will incur no costs or suffer any inconvenience.

2 Technical specification

WaveLine Mediaconverter allow transparent, low-cost and robust connections between copper and fiber media. Each of the two models supports full or half duplex operation.

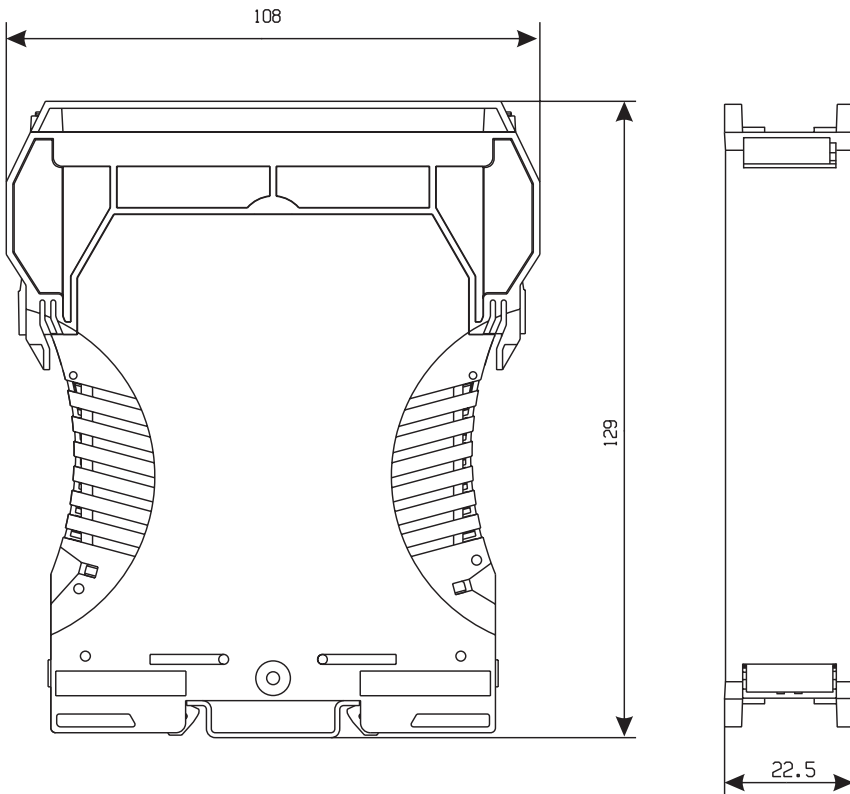
They pass 100 Mbps data between 100BaseTX and 100BaseFX segments: The IE-MC-ST-WAVE makes the fiber optic connection via ST-style connectors, whereas the IE-MC-SC-WAVE does so via SC-style connectors. The IE-MC-ST-SM-WAVE has a ST connector for singlemode cable, the IE-MC-SC-SM-WAVE has a SC connector for SC singlemode cable.

Maximum distance with 62.5/125 μm fiber cables is 2 km in full-duplex mode, but segments operating in half-duplex mode are limited by the collision domain to 412 m. If using the singlemode version the used cable can be 7-9/125 μm . In the singlemode modus distances up to 20 km are possible. Two front-panel DIP switches set the operational mode to full duplex, half duplex or transparent. The data rate on the fiber cable is matched automatically, but a connection to the copper partner is established only if the partner meets the connection requirements. In transparent mode, auto-negotiation sets the data rate for twisted-pair and the mode to full- or halfduplex for all protocols-allowing 10/100BaseTX and 10BaseT devices to communicate over a fiber optic link. Two RJ45 connectors (one MDI-X port and one MDI port) allow either straight-through or crossover copper cabling. Several LEDs allow troubleshooting from front-panel observations. All units operate from a wide range of low-voltage AC or DC power and offer redundant power connections.

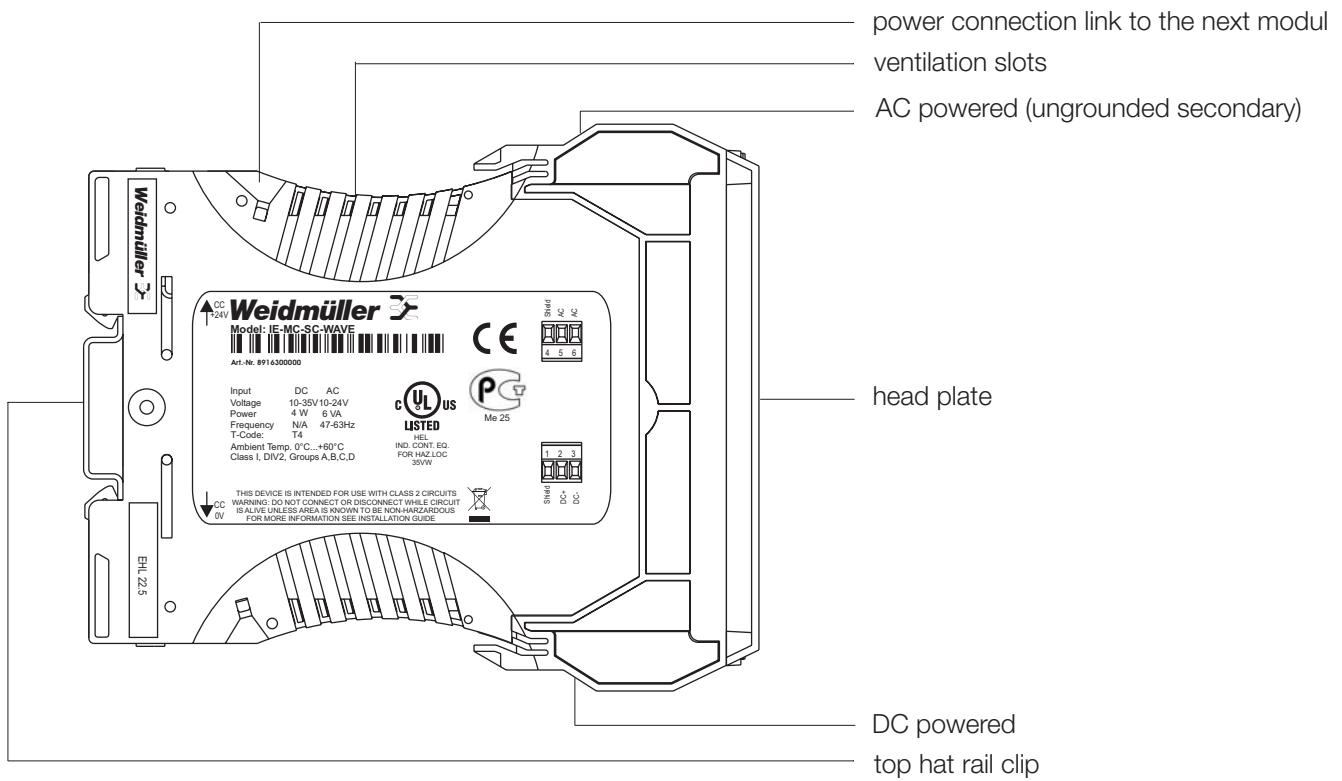
2.1 Intended use

WaveLine Mediaconverter is designed for the application in the industrial environment (IP20). The product is equipped with Ethernet interfaces and serves exclusively for the connecting of components inside of network. The data communication between these network participants is enable by the connection of network components.

2.2 Dimensions

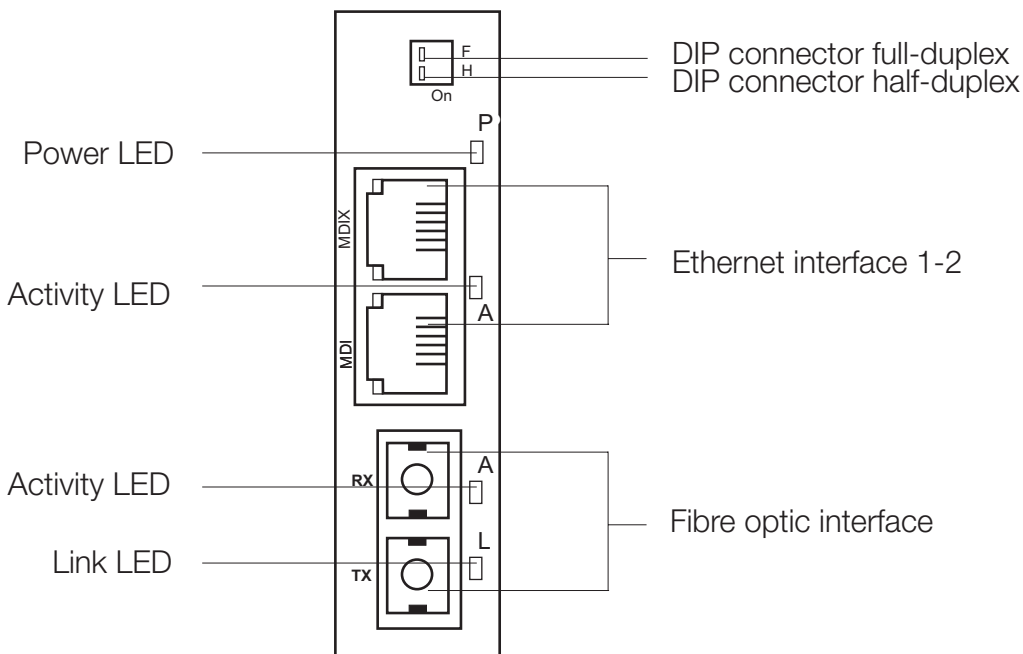


2.3 Construction of the device

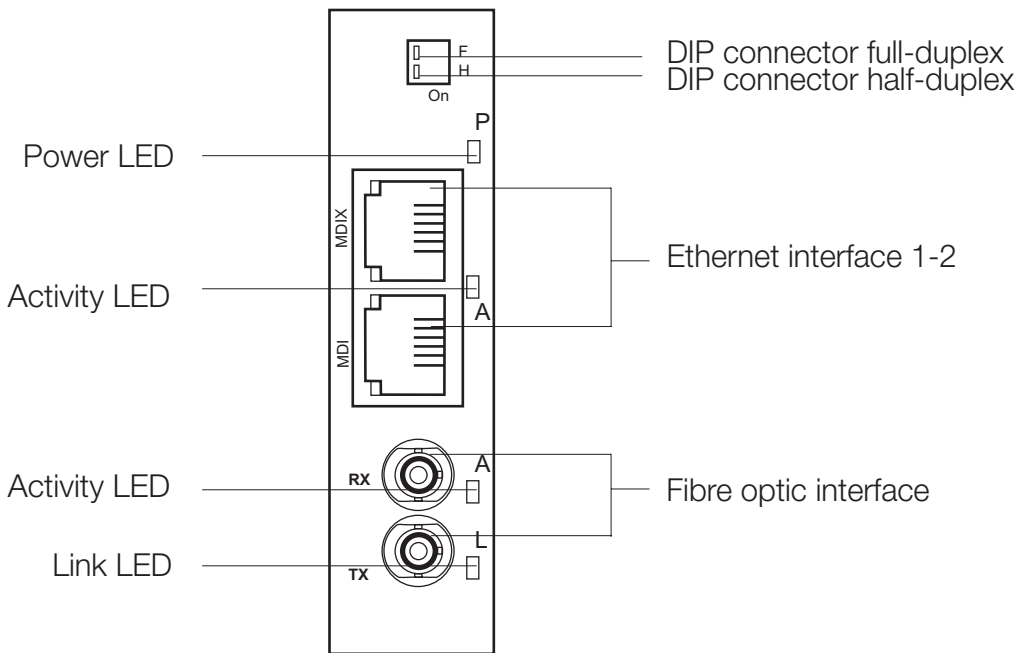


2.4 Front view

IE-MC-SC-WAVE



IE-MC-ST-WAVE



2.5 LED

LED:		
Power	green	valid power supply
	red	invalid power supply
Activity / RJ45	green	100 Mbit/s Link
	green flashes	100 Mbit/s Link traffic
	yellow	10 Mbit/s Link
Link / Fibre Optic	yellow flashes	10 Mbit/s Link traffic
	green	Link is produced between media converters
	off	no Link
Activity	on	Activity

2.6 Power supply



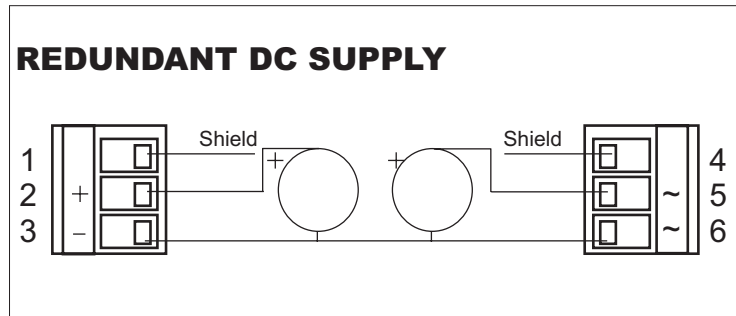
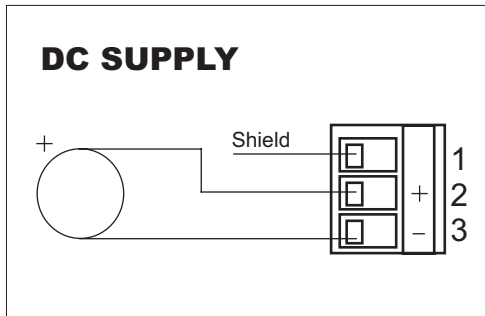
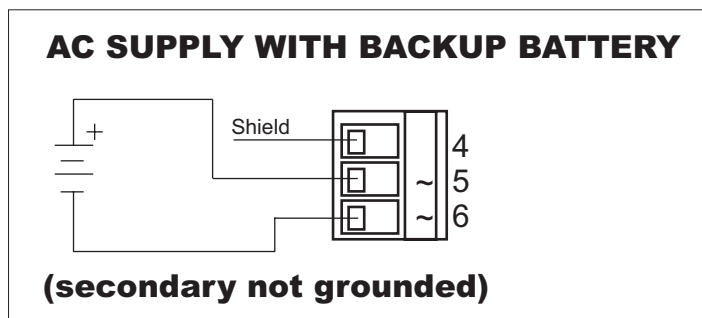
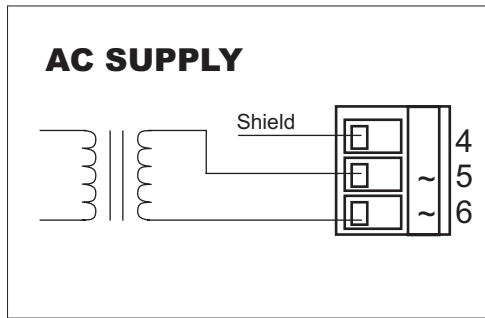
Caution

Insecure outputs. Operations on the WaveLine Medienconverter only realise by qualified employees. Use a power supply unit according to DIN EN 60742 (VDE 0551). Secure all electrical outputs.

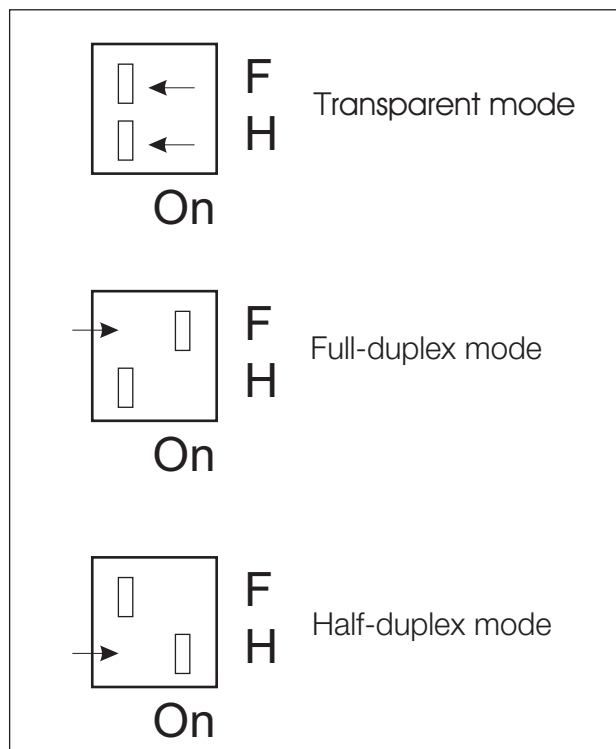


The power supply needs to provide the inrush current for the units. There only can be used on method to power the unit at the same time: Either the cross-connection at the bottom part of the unit Or the screw terminals at the top of the unit. The cross-connection only should be populated if the units are powered via these cross-connections. All power input methods are protected against accidental mispolarisation. The functional earth (FE) is connected to the shield of the RJ45 connectors and is recommendd to be connected to the potential equalization.

Supply voltage	10 ... 35 V DC / 10 ... 24 V AC
Power (max)	4 W / 6 VA



2.7 Setting DIP connector



3 Mounting



Caution

- The WaveLine Mediaconverter is designed for top hat rail mounting according to standard EN50022. Using a different top hat rail can result in improper mounting. Use a top hat rail according to standard EN 50022. Pay attention to the mounting instructions of the manufacturer.

- It is not allowed to mount or demount the WaveLine Medienconverter during operation.

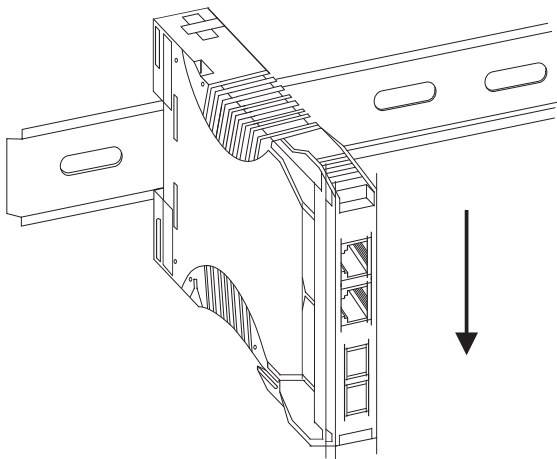


- There must be 2" (ca. 5 cm) free space on both sides (top and bottom) for ventilation to the next device. The WaveLine Mediaconverter can be mounted side by side with other WAVE-Line devices.

- To ensure proper ventilation through the device the unit shall be mounted on a DIN-Rail which is oriented horizontal on the vertical rear wall of the control cabinet.

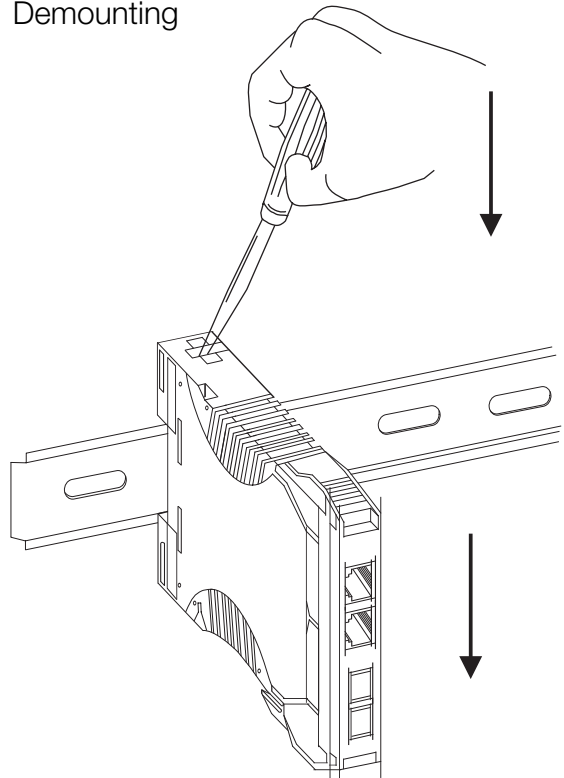
(De-) Mounting on the top-hat rails

Mounting



Snap the WaveLine Medienconverter vertically on a horizontal DIN rail.

Demounting



For demounting use a flat-bladed screwdriver, open the latch at either the top or bottom of the switch.

4 Technical data

Electrical Data	
Power supply	The power supply of the WaveLine Mediaconverter must be provided exclusively by a power supply unit which complies with DIN EN 60742 or VDE 0551.
Rated operation voltage	10 ... 35 V DC / 10 ... 24 V AC
Rated operation capacity	4 W / 6 VA
Rated frequency	47 ... 63 Hz
Degree of protection	IP20

Ambient Conditions	
Operation temperature	0°C ... +60°C
Storage temperature	-40°C ... +85°C

Mounting	
DIN-rail	TS-35 according EN 50022

Functional	
Compliance	ANSI/IEEE 802.3
Data rate	10 / 100 MBit copper, 100Mbit fibre
Signalling	10BaseT / 100BaseTX / 100BaseFX
Connectors	shielded RJ-45, ST / SC
Segment length (max.)	copper 100 m fibre SC / ST (multimode) 2 km fibre SC-SM / ST-SM (singlemode) 20 km 412 m Half-duplex
Optical Budget	8 dB bei 62,5 µm/125 µm MM 4 dB bei 50 µm/125 µm MM 13 dB bei 9 µm/125 µm SM
Optical output power	max. -14 dBm



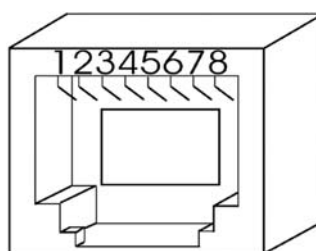
Our stated optical budget in dB contains some margin for aging, cable repair and other obstructions.

The given optical power is the optical power at the time of manufacturing. This power may slightly change, e.g. due to aging.

Please consider a sufficient margin when using the optical power values for calculating the possible cable length.

RJ45 Connector, PIN Assignment

PIN	Function
1	TD+
2	TD-
3	RD+
6	RD-



5 Specifications

EMC




EN 61000-4-2 (ESD) 6kV/8kV
EN 61000-4-3 (radiated immunity)
ENV 50204 @AM 10V/average 80MHz - 2,7GHz
EN 61000-4-4 (burst) ~ 2kV; 2kV; I/O 4kV
EN 61000-4-5 (surge) 2/1kV
EN 61000-4-6 (conducted immunity)
ENV 50204 @10V 150kHz - 80MHz
EN 61000-4-29 (voltage variation)
EN 55022 (HF E)
conducted emissions 150kHz - 30MHz
radiated emissions 30MHz - 1GHz pp/average
radiated emissions 30MHz - 1GHz pp/qp

Shock- und vibration-test

IEC 60068-2-6 sinusoidal vibrations
frequencies: 10-57 Hz, amplitude: 0.3 mm
frequencies: 57-500 Hz, acceleration: 2g
IEC 60068-2-27 shock test, half-sinusoidal
shock acceleration: 15g (operating) 30g (non operating)
shock period: 11ms

Environment-test

IEC 60068-2-1 & IEC 60068-2-2
operating -25°C ... 70°C
non operating -40°C ... 85°C
IEC 60068-2-14 thermal shock
operating 0°C ... 60°C
non operating -40°C ... 80°C
IEC 60068-2-30 damp heat

Certifications	
	UL Listed Industrial Control Equipment, certified ¹ for US and Canada.
	CE marking within the EU
	GOST R-certification (IEC standards with Russian deviations)
Class I Division 2	This equipment is suitable for use in Class I Division 2, Groups A, B, C, and D or Non-Hazardous locations only.

6 Warranty of this product

Weidmueller gives a 2 year warranty on all its actively processing Industrial Ethernet products and all actively processing I/O-Interface products in accordance with the warranty terms as described in the general conditions of sale of the Weidmueller company which has sold the products to you.

In addition to the 2 year warranty, Weidmueller warrants to you for a period of 3 additional years that such products the defects of which have already existed at the time when the risk passed will be repaired by Weidmueller free of charge or that Weidmueller will provide a new, functionally equivalent product to replace the defective one.

The warranty referred to above covers Weidmueller products. Safe where expressly described otherwise in writing in this catalogue/product description, Weidmueller gives no warranty or guarantee as to the interoperability in specific systems or as to the fitness for any particular purpose. To the extent permitted by law, any claims for damages and reimbursement of expenses, based on whatever legal reason, including contract or tort, shall be excluded. Where not expressly stated otherwise in this warranty, the general conditions of purchase and the expressive liability commitments therein of the respective Weidmueller Company which has sold the products to you shall be applicable.

Technical Support:

If you have further questions or suggestions to the WaveLine Mediaconverter, our technical support will help you with pleasure.

E-Mail: ie-support@weidmueller.de

Manufacturer:

Weidmueller Interface GmbH &
Co. KG
Klingenbergstraße 16
32758 Detmold
Germany