



## Beileger

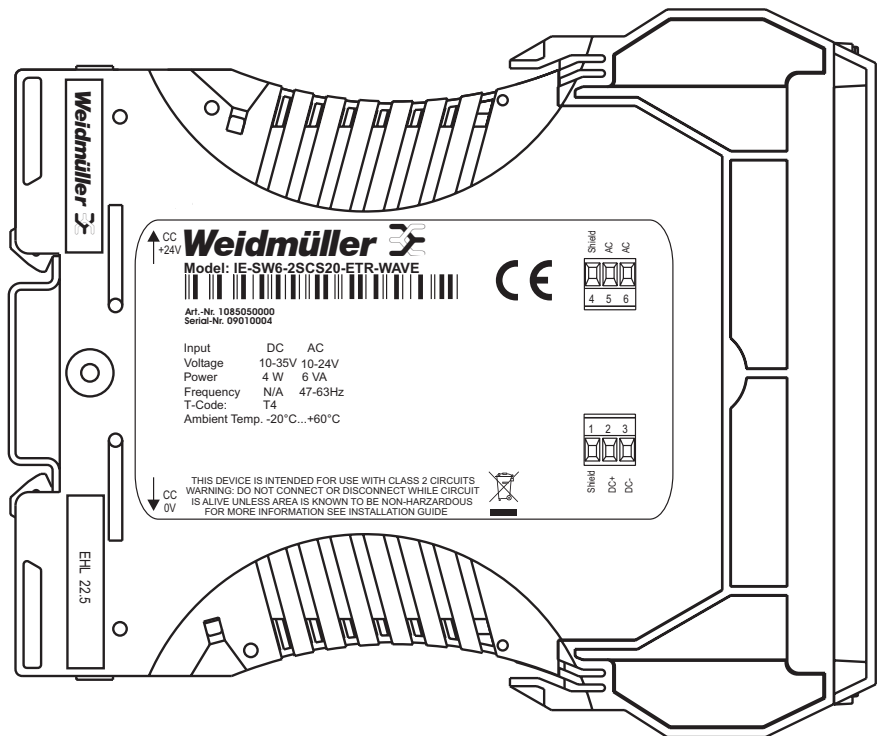
WaveLine Switch unmanaged/extended



## Information Leaflet

WaveLine Switch unmanaged/extended

IE-SW3-ETR-WAVE	8961210000
IE-SW5-ETR-WAVE	8961220000
IE-SW3/1SCS20-ETR-WAVE	8962280000
IE-SW6/1SCS20-ETR-WAVE	8962290000
IE-SW6/2SC-ETR-WAVE	8953770000
IE-SW6/2SCS20-ETR-WAVE	1085050000
IE-SW6/2ST-ETR-WAVE	8953790000
IE-SW6/2LC-ETR-WAVE	8953780000
IE-SW6/2SCRJ-ETR-WAVE	8953800000



# Inhalt

1 Hinweise	4
1.1 Sicherheitshinweise	4
1.2 CE-Kennzeichnung	4
1.3 Laser Klasse1	4
1.4 Recycling nach WEEE	5
2 Technische Beschreibung	6
2.1 Bestimmungsgemäßer Gebrauch	6
2.2 Abmessungen	6
2.3 Geräteaufbau	7
2.4 Frontsicht	7
2.5 LED Anzeigen	8
2.6 Spannungsversorgung	9
3 Montage	10
4 Technische Daten	11
5 Spezifikationen	12
6 Gewährleistung für dieses Produkt	13

# Table of contents

1 Instructions	14
1.1 Safety instructions	14
1.2 CE marking	14
1.3 Laser class 1	14
1.4 Recycling in accordance with WEEE	15
2 Technical specification	16
2.1 Intended use	16
2.2 Dimensions	16
2.3 Construction of device	17
2.4 Front view	17
2.5 LED	18
2.6 Power supply	19
3 Mounting	20
4 Technical data	21
5 Specifications	22
6 Warranty of this product	23

**(D) Keine Gewährleistung auf das Dokument.** Die technische Dokumentation wird ohne Mängelgewähr geliefert und Weidmüller übernimmt keine Gewährleistung für deren Genauigkeit. Die Dokumentation kann technische oder andere Ungenauigkeiten und typografische Fehler enthalten. Weidmüller behält sich das Recht vor, Änderungen ohne vorherige Ankündigung vorzunehmen.

**Alle Rechte vorbehalten.** Nachdruck und Vervielfältigung der Texte und Grafiken einschließlich Speicherung und Nutzung auf optischen und elektronischen Datenträgern nur mit Zustimmung der Weidmüller Interface GmbH & Co. KG. Die ganze oder teilweise Verwertung des Materials durch unberechtigte Dritte ist untersagt.

**(GB) No Warranty of this dokument.** The technical documentation is supplied without any warranty of fitness. Weidmueller does not warrant for their accuracy. The documentation may contain technical and typographical inaccuracies. Weidmueller reserves the right to change it without notice.

**All rights reserved.** Reproduction, copying or redistribution for commercial purpose of any Weidmueller material or design elements is strictly prohibited.

Copyright © 2009 **Weidmüller** 

# 1 Hinweise

## 1.1 Sicherheitshinweise



### Warnung

- Ein Einsatz des ausgewählten Produktes außerhalb der Spezifikation oder Missachtung der Warn- und Sicherheitshinweise kann zu folgenschweren Fehlfunktionen führen, so dass Personen- und Sachschäden entstehen können. Setzen Sie das Produkt nur bestimmungsgemäß ein.
- Bei Funktionsstörung oder Ausfall des IE-SWx-ETR-WAVE kann das Verhalten von anderen angeschlossenen Geräten einer Anlage nicht vorhergesagt werden. Es können Personen- und Sachschäden entstehen. Nehmen Sie nur Einstellungen vor, wenn Sie genau über alle Auswirkungen in der gesamten Anlage informiert sind.

## 1.2 CE-Kennzeichnung



Dieses Produkt ist konform zu den erforderlichen Richtlinien der Europäischen Union (EU) und ist durch das CE-Kennzeichen gekennzeichnet.

## 1.3 Laser Klasse 1



### Laser Klasse 1 IEC 60825-1 (bzw. EN 60825-1)

Dieses Gerät enthält einen Laser der Klasse 1, das Gerät emittiert keinerlei gefährliche Strahlung. Alle hier nicht aufgeführten Verfahren können dazu führen, dass gefährliche Strahlungen freigesetzt werden.

Ausnahmen: IE-SW3-ETR-WAVE, IE-SW5-ETR-WAVE

## 1.4 Recycling nach WEEE



### Entsorgung B2B

Sehr geehrter Weidmüller-Kunde, mit dem Erwerb unseres Produktes haben Sie die Möglichkeit, das Gerät nach Ende seines Lebenszyklus an Weidmüller zurückzugeben. Die WEEE (EU-Richtlinie 2002/96 EG) regelt die Rücknahme und das Recycling von Elektroaltgeräten. Im B2B-Bereich (Business to Business) sind die Hersteller von Elektrogeräten ab dem 13.8.2005 dazu verpflichtet, Elektrogeräte, die nach diesem Datum verkauft werden, kostenfrei zurückzunehmen und zu recyceln. Elektrogeräte dürfen dann nicht mehr in die "normalen" Abfallströme eingebracht werden. Elektrogeräte sind separat zu recyceln und zu entsorgen. Alle Geräte, die unter diese Richtlinie fallen, sind mit diesem Logo gekennzeichnet.

#### Was können wir für Sie tun?

Weidmüller bietet Ihnen darum eine kostenfreie Möglichkeit Ihr altes Gerät an uns abzugeben. Weidmüller wird dann Ihr Gerät nach der aktuellen Gesetzeslage fachgerecht recyceln und entsorgen.

#### Was müssen Sie tun?

Nachdem Ihr Gerät sein Lebensende erreicht hat, senden Sie es einfach per Parcelservice (im Karton) an die Weidmüller Vertriebsgesellschaft, die Sie betreut. Wir übernehmen dann alle anfallenden Recycling- und Entsorgungsmaßnahmen. Ihnen entstehen dadurch keine Kosten und Unannehmlichkeiten.

## 2 Technische Beschreibung

Die unmanaged Switches wurden speziell für das industrielle Umfeld entwickelt (IP20). Wie alle Ethernet-Switches von Weidmüller gewährleistet die WaveLine non-blocking Operationen (volle Bandbreite). Ein Switch trennt das Ethernet in Segmente, um größere Netzwerkdurchmesser zu gewährleisten.

Jeder Port handelt automatisch die Datenrate aus, entweder 10 MBit/s oder 100 MBit/s, kontrolliert den Datenfluss mit der PAUSE-Funktion in Vollduplexverbindungen oder mit der Backpressure-Funktion in Halbduplexverbindungen. Portzuweisungen können durch den Switch erlernt werden, indem er in Ethernetframes liest und die Quelladressen in einer Tabelle speichert. Der Datendurchsatz wird erhöht, indem der Datenverkehr nur zwischen den beteiligten Ports stattfindet; während an anderen Ports simultan eine andere Datenübertragung stattfinden kann.

Die Store-and-Forward Operation wurde implementiert und Broadcast, Multicast, sowie Unicast werden von allen Ports unterstützt.

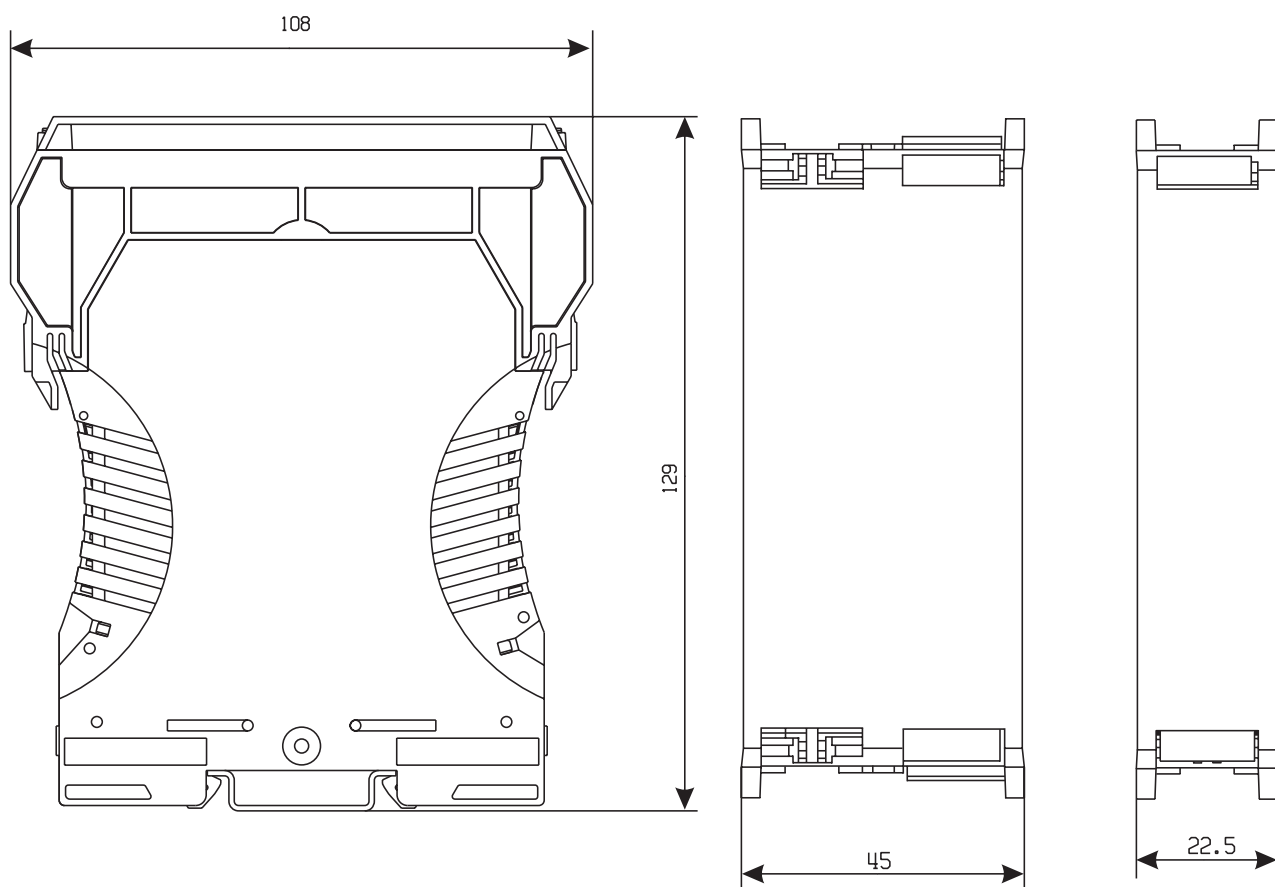
Der IE-SWx-ETR-WAVE hat Auto-MDIX Ports für den Anschluss der vorhandenen Geräte. Über eine Power LED hinaus hat jeder Port eine eigene LED, die Aktivität und Datenrate zeigt. Die Geräte können mit Wechselspannung (AC) oder alternativ dazu auch mit Gleichspannung (DC) betrieben werden.

### 2.1 Bestimmungsgemäßer Gebrauch

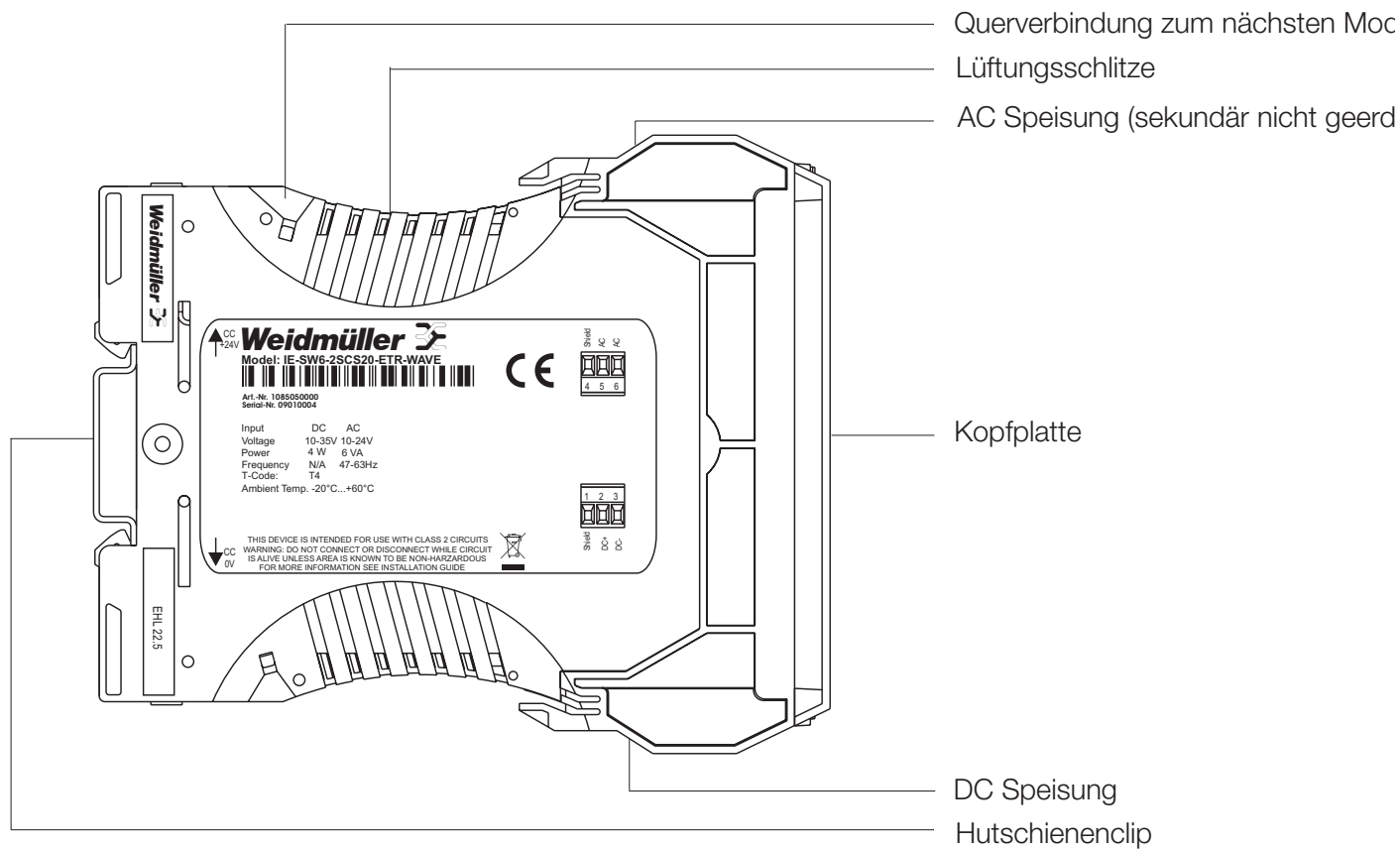
Der IE-SWx-ETR-WAVE ist für den Einsatz im industriellen Umfeld (IP20) vorgesehen.

Das Produkt ist mit Ethernet Schnittstellen ausgestattet und dient ausschließlich zum Verbinden von Komponenten innerhalb eines Netzwerkes. Durch die Verbindung von Netzwerkkomponenten, wird die Datenkommunikation zwischen diesen Netzwerkteilnehmern ermöglicht.

### 2.2 Abmessungen

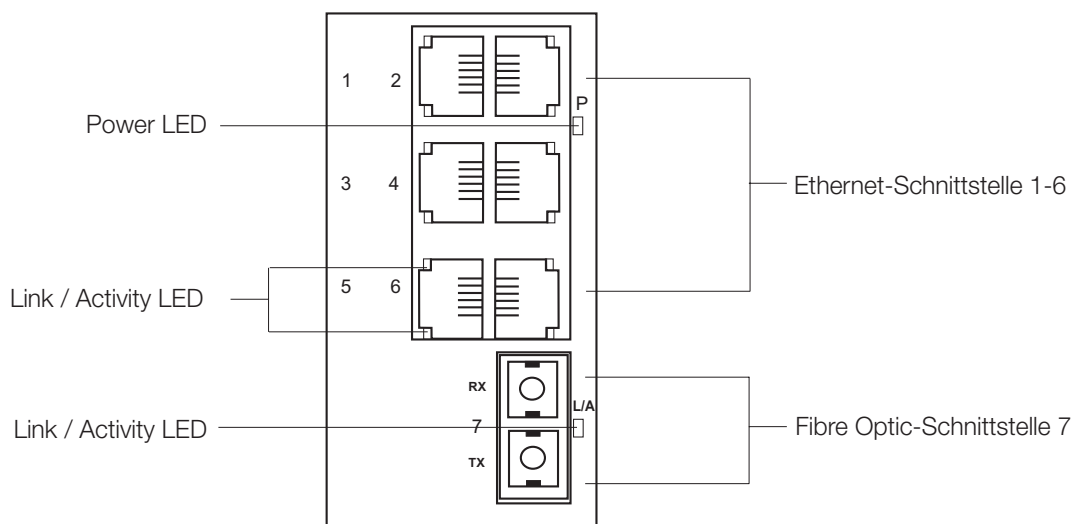


## 2.3 Geräteaufbau

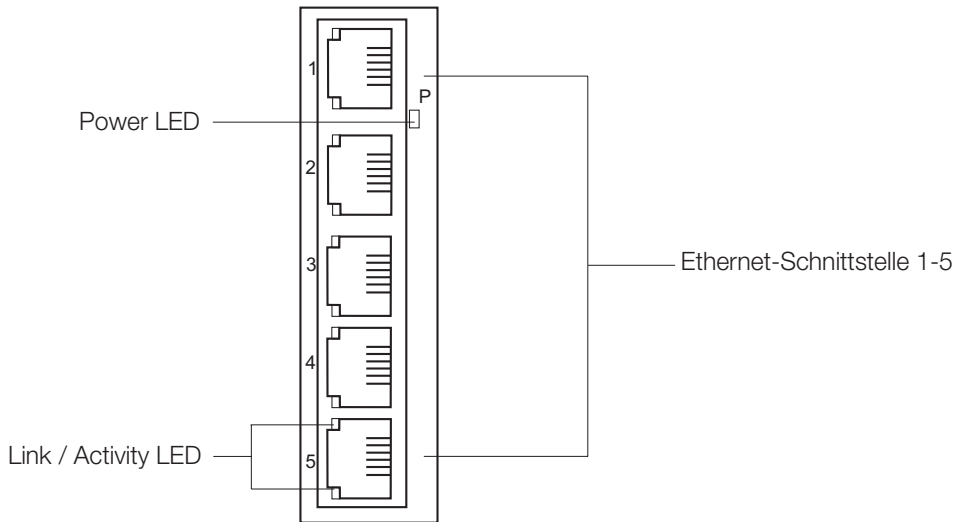


## 2.4 Frontansicht

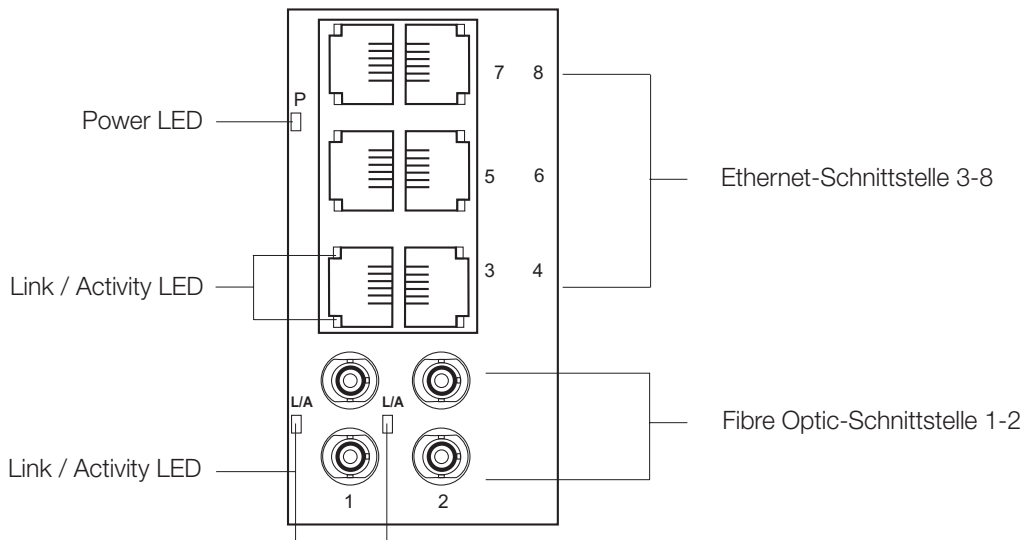
### IE-SW6/1SCS20-ETR-WAVE



## IE-SW5-ETR-WAVE



## IE-SW6/2ST-ETR-WAVE



## 2.5 LED Anzeigen

LED:		
Power	grün	fehlerfreie Stromversorgung
	rot	fehlerhafte Stromversorgung
Link / Activity	grün	100 Mbit/s Link
	grün blinkend	100 Mbit/s Link Verkehr
	gelb	10 Mbit/s Link
	gelb blinkend	10 Mbit/s Link Verkehr

## 2.6 Spannungsversorgung



### Achtung

Ungesicherte Ausgänge. Arbeiten an der Elektrik des Switches nur von einer Elektrofachkraft durchführen lassen. Für die Spannungsversorgung ein Netzteil, gemäß der DIN EN 60742 (VDE 0551) verwenden. Veranlassen Sie netzseitig eine entsprechende elektrische Absicherung.



- Der Switch arbeitet mit Auto-MDIX Technologie, so dass Crossover- und Straight-Through-Kabel genutzt werden können, um Netzwerkinterfaces oder andere Geräte anzuschließen.

- Der Chassis-Anschluss dient der zusätzlichen Funktionserdung.

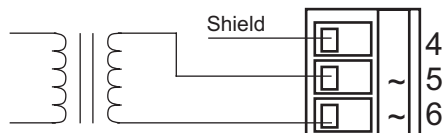
Versorgungsspannung

10 ... 35 V DC / 10 ... 24 V AC

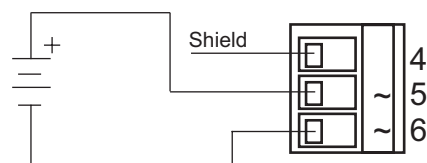
Leistung (max)

4 W / 6 VA

### AC SPEISUNG

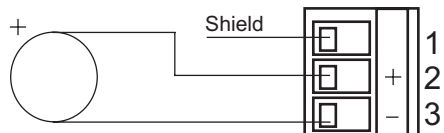


### AC SPEISUNG MIT BACKUPBATTERIE

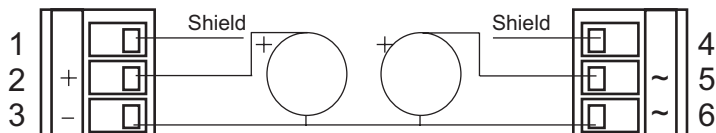


**(sekundär nicht geerdet)**

### DC SPEISUNG



### REDUNDANTE DC SPEISUNG



## 3 Montage



### Achtung

- Der Switch ist für die Montage auf einer Hutschiene der Norm EN 50022 konzipiert. Die Verwendung einer anderen Hutschiene führt zu keinem festen Halt des Gerätes. Beachten Sie die Befestigungshinweise des Herstellers.

- Der Ein- und Ausbau von elektrischen Geräten darf nicht während des Betriebes erfolgen. De- oder montieren Sie niemals den Switch während des Betriebes.

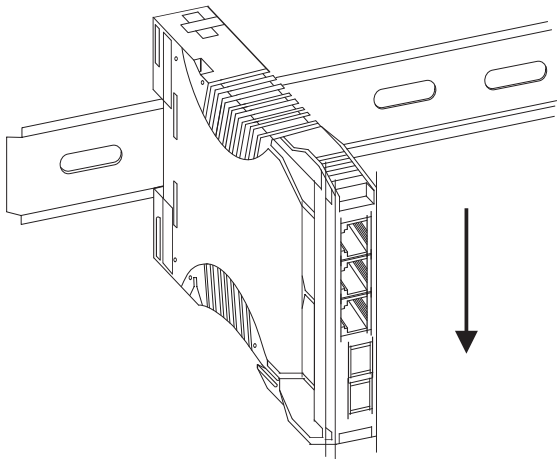


- An der Ober- und Unterseite des Gerätes müssen 2" (ca. 5 cm) Freiraum zum nächsten Gerät eingehalten werden, um eine ausreichende Ventilation zu gewährleisten. Der IE-SWx-ETR-WAVE kann mit anderen WAVE-Line Geräten nebeneinander montiert werden.

- Um eine Ventilation durch das Gerät von unten nach oben zu ermöglichen, muss die Montage des Gerätes so erfolgen, dass sich die Hutschiene horizontal an der vertikalen Rückwand des Schaltschranks befindet.

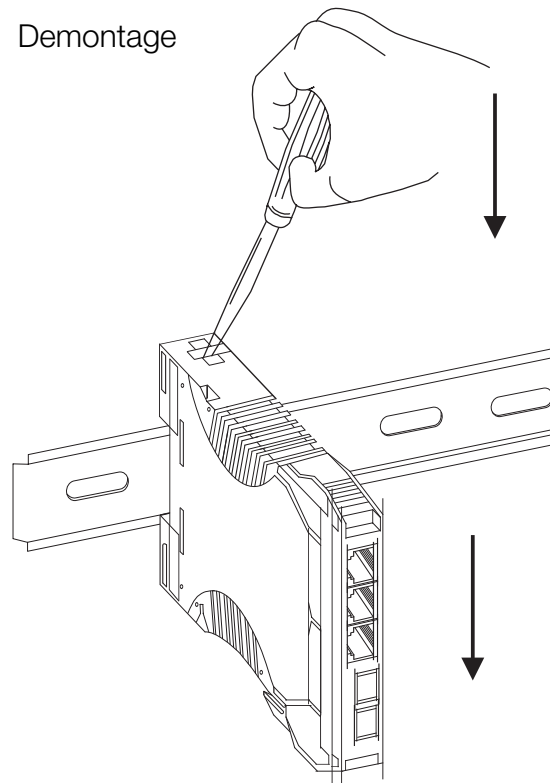
### (De-) Montage auf Hutschiene

#### Montage



Rasten Sie den Switch vertikal auf der Hutschiene ein.

#### Demontage



Nutzen Sie zur Demontage einen flachen Schraubenzieher und öffnen Sie den Riegel an der Ober- oder Unterseite des Switches.

## 4 Technische Daten

Elektrische Daten	
Energieversorgung	Die Energieversorgung muss mit einem Netzteil gemäß DIN EN 60742 bzw. VDE 0551 erfolgen.
Bemessungsbetriebsspannung	10 ... 35 V DC / 10 ... 24 V AC
Bemessungsbetriebsleistung	4 W / 6 VA
Eingangsfrequenz	47 ... 63 Hz
Schutzart	IP20

Umgebungsbedingungen	
Betriebstemperatur	-20°C ... +60°C
Lagerungstemperatur	-40°C ... +75°C

Montage	
Hutschiene	TS-35 gemäß EN 50022

Funktionell	
Konformität	ANSI/IEEE 802.3
Datenrate	10 / 100 MBit
Signalisierung	10BaseT / 100BaseTX / FX
Buchsen	geschirmte RJ-45, ST/SC, SCRJ, LC
Segmentlänge (max.)	Kupfer 100 m Glasfaser SC / ST / LC (multimode) 2 km Glasfaser SCS20 (singlemode) 412 m Halbduplex
Optische Ausgangsleistung	max. -14 dBm
Optisches Budget	8 dB bei 62,5 µm/125 µm MM 4 dB bei 50 µm/125 µm MM 13 dB bei 9 µm/125 µm SM



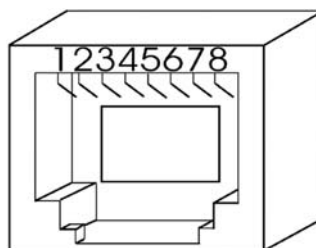
Unser ausgewiesenes optisches Budget in dB enthält eine Reserve für Alterungs- und Kabelreparatur.

Die gegebene optische Leistung ist die Leistung zur Zeit der Herstellung. Diese Leistung kann sich z.B. wegen des Alterns ändern.

Denken Sie an genügend Spielraum, wenn Sie die optische Leistung für die Berechnung der möglichen Kabellänge verwenden.

### RJ45 Buchse, PIN Belegung

PIN	Funktion
1	TD+
2	TD-
3	RD+
6	RD-



# 5 Spezifikationen

## EMV

EN 61000-4-2 (ESD) 6kV/8kV  
EN 61000-4-3 (eingestrahlte Störfestigkeit)  
ENV 50204 @AM 10V/durchschnittlich 80MHz - 2,7GHz  
EN 61000-4-4 (schnelle transiente Störgrößen) ~ 2kV; 2kV; I/O 4kV  
EN 61000-4-5 (Stoßspannung) 2/1kV  
EN 61000-4-6 (leitungseingekoppelte Störfestigkeit)  
ENV 50204 @10V 150kHz - 80MHz  
EN 61000-4-29 (Spannungswechsel)  
EN 55022 (HF E)  
Leitungsgeführte Störaussendung 150kHz - 30MHz  
Abgestrahlte Störaussendung 30MHz - 1GHz pp/durchschnittlich  
Abgestrahlte Störaussendung 30MHz - 1GHz pp/qp

## Schock- und Vibrations Test

IEC 60068-2-6 s Schwingungsprüfung  
Frequenzen: 10-57 Hz, Amplitude: 0.3 mm  
Frequenzen: 57-500 Hz, Beschleunigung: 2g  
IEC 60068-2-27 Schocktest, halb-sinusförmig  
Schock Beschleunigung: 15g (Betrieb) 30g (Lager)  
Schock Periode: 11ms

## Umwelt Test

IEC 60068-2-1 & IEC 60068-2-2  
Betrieb -25°C ... 70°C  
Lagerung -40°C ... 85°C  
IEC 60068-2-14 Temperaturwechsel  
Betrieb -20°C ... 60°C  
Lagerung -40°C ... 80°C  
IEC 60068-2-30 feuchte Wärme

Zertifizierungen	
	CE-Kennzeichnung innerhalb der EU



## 6 Gewährleistung für dieses Produkt

Die Gewährleistung für alle Industrial Ethernet Produkte und SAI-Produkte von Weidmüller beträgt 2 Jahre und richtet sich nach den Gewährleistungsbedingungen aus den Allgemeinen Verkaufsbedingungen des Weidmüller-Unternehmens, welches die Produkte an Sie verkauft hat.

Nach Ablauf der 2 Jahre gewährleistet Weidmüller für weitere 3 Jahre, dass bei Gefahrübergang mangelhafte Produkte der oben beschriebenen Art kostenlos repariert werden, oder dass Weidmüller kostenlos ein gleichwertiges Produkt zur Verfügung stellt.

Diese Gewährleistung betrifft Weidmüller Produkte. Soweit in diesem Katalog bzw. dieser Produktbeschreibung keine ausdrücklichen schriftlichen Zusagen für die System- oder Funktionseignung gemacht werden, wird keine Gewähr für eine bestimmte Funktionsfähigkeit bei bestimmten Verwendungen oder in bestimmten Systemen gegeben. Soweit nicht zwingend nach dem jeweils anwendbaren Recht haftet, sind Schadens- und Aufwendungsersatzansprüche, gleich aus welchem Rechtsgrund, insbesondere wegen Verletzung von Pflichten aus dem Schuldverhältnis und aus unerlaubter Handlung, ausgeschlossen. Im Übrigen gelten die Allgemeinen Verkaufsbedingungen und die darin ausdrücklich zugebilligten Haftungszusagen des Weidmüller-Unternehmens, welches die Produkte an Sie verkauft hat.

### **Hersteller:**

Weidmüller Interface GmbH & Co. KG  
Klingenbergstraße 16  
32758 Detmold  
Deutschland

### **Technischer Support:**

Wenn Sie Fragen oder Anregungen bezüglich des IE-SWx-ETR-WAVE haben, hilft Ihnen gerne unser Technischer Support.

E-Mail: [ie-support@weidmueller.de](mailto:ie-support@weidmueller.de)

# 1 Instructions

## 1.1 Safty instructions



### Warning

- Using this product beyond the specifications or disregard of using instructions and warnings can cause grave malfunctions so that personal injury and material damages occur. Use the product only in accordance with the requirements.

- In the case of malfunction or failure of the IE-SWx-ETR-WAVE cannot be predicted the behaviour by other connected devices of an arrangement. It can occur personal injury and material damages. Make only settings, if you are informed exactly about all effects in the whole arrangement.

## 1.2 CE Marking



This product confirms to the required regulations of the European Union (EU). This product is marked with the CE marking.

## 1.3 Laser class 1



### Laser class 1 IEC 60825-1 (EN 60825-1)

Embedded class 1 laser - exposure hazard exists only if protective housing is removed. All not mentioned applications can cause the emission of laser.

Exceptions: IE-SW3-ETR-WAVE, IE-SW5-ETR-WAVE

## 1.4 Recycling in accordance with WEEE



### **B2B disposal**

Dear Weidmueller Customer, purchasing our product gives you the opportunity to return the device to Weidmueller at the end of its service life. The EU Directive 2002/ 96 EC (WEEE) regulates the return and recycling of waste electrical and electronics equipment. In the Business to Business sector (B2B), manufacturers of electrical equipment are obliged as of 13/08/05 to take back and recycle free of charge electrical equipment sold after that date. After that date, electrical equipment must not be disposed through the "normal waste disposal channels". Electrical equipment must then be disposed of and recycled separately. All devices that fall under the directive must feature this logo.

### **What we can do for you?**

Weidmueller offers you the possibility of returning your old device to us at no extra charge. Weidmueller will then professionally recycle and dispose of your device in accordance with the actual laws.

### **What do you have to do?**

Once your device has reached the end of its lifecycle, simply return it (in the carton) to the Weidmueller sales agent responsible for you. We will then take care of all recycling and waste disposal measures. You will incur no costs or suffer any inconvenience.

## 2 Technical specification

The IE-SWx-ETR-WAVE switching hub is designed for the Industrial Automation environment. Like all Ethernet switches from Weidmüller, it features non-blocking (full band width) operation. The IE-SWx-ETR-WAVE divides an Ethernet network into segments, “bridging” data links to create larger network diameters than possible with repeating hubs.

Each port automatically negotiates its data rate to 10 Mbps or 100 Mbps controlling data flow with the PAUSE function in full-duplex links or with the backpressure function in half-duplex links. Port assignments are learned by reading Ethernet frames and logging the source addresses to a table.

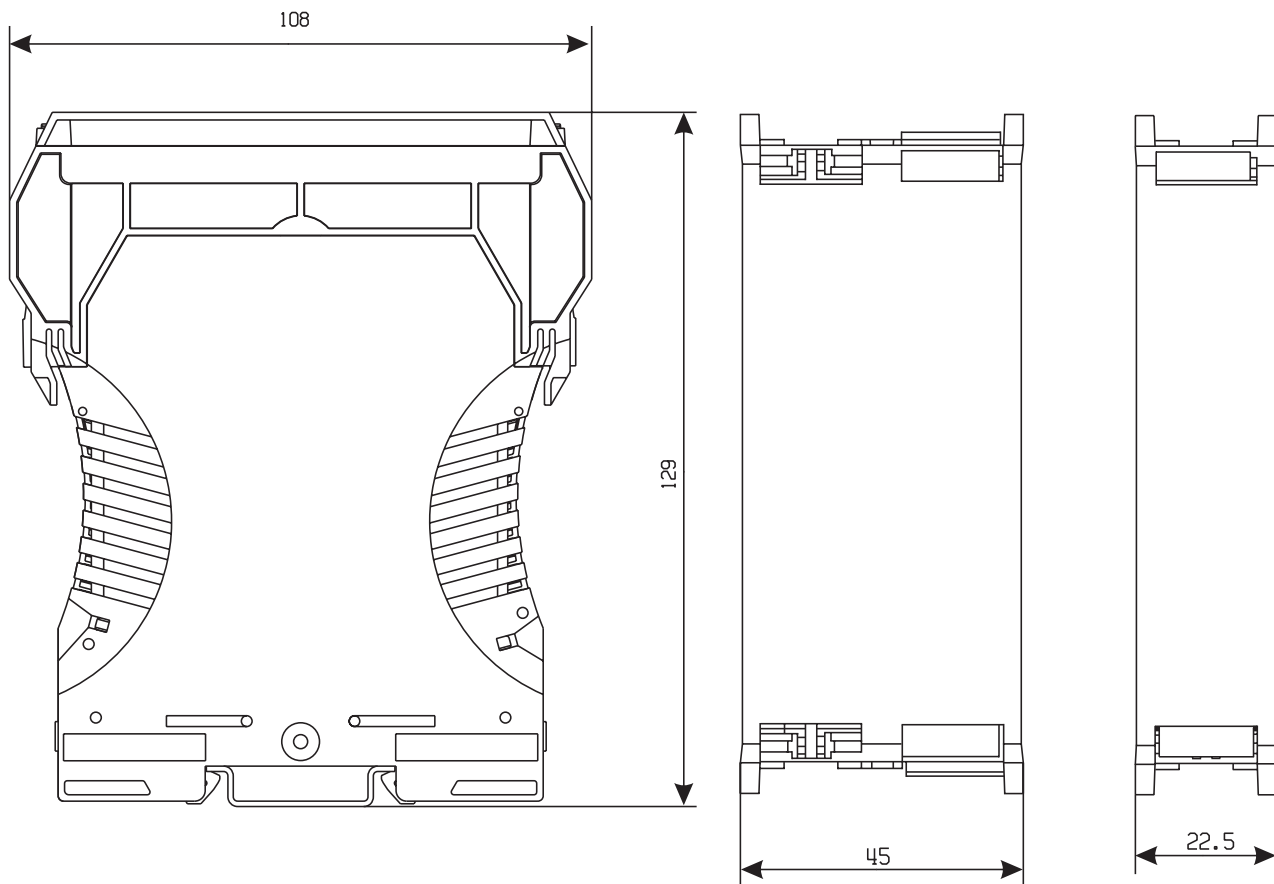
Throughput is improved by restricting traffic to those parties ports to a data exchange – while other data is simultaneously exchanged on other ports. Store-and-forward operation is implemented and broadcast, multicast, or unicast transmissions are received by all ports.

The IE-SWx-ETR-WAVE has five Auto-MDIX ports for attaching local devices. In addition to a power LED, each port has one LED showing link/activity/rate and one showing duplex status. The switch operates with a alternating current (AC) alternatively with direct current (DC) power.

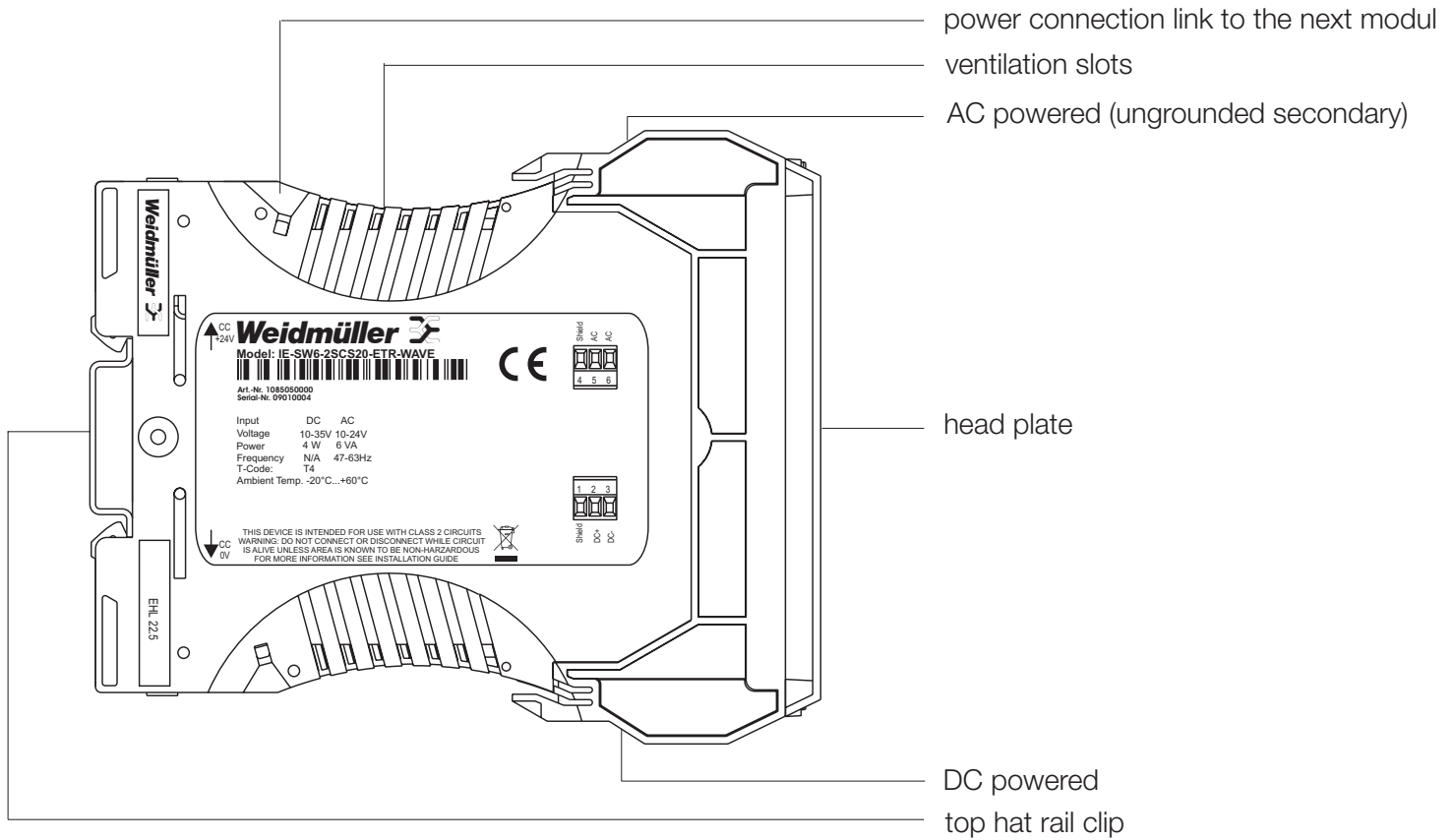
### 2.1 Intended use

The IE-SWx-ETR-WAVE is designed for the application in the industrial environment (IP20). The product is equipped with Ethernet interfaces and serves exclusively for the connecting of components inside of network. The data communication between these network participants is enable by the connection of network components.

### 2.2 Dimensions

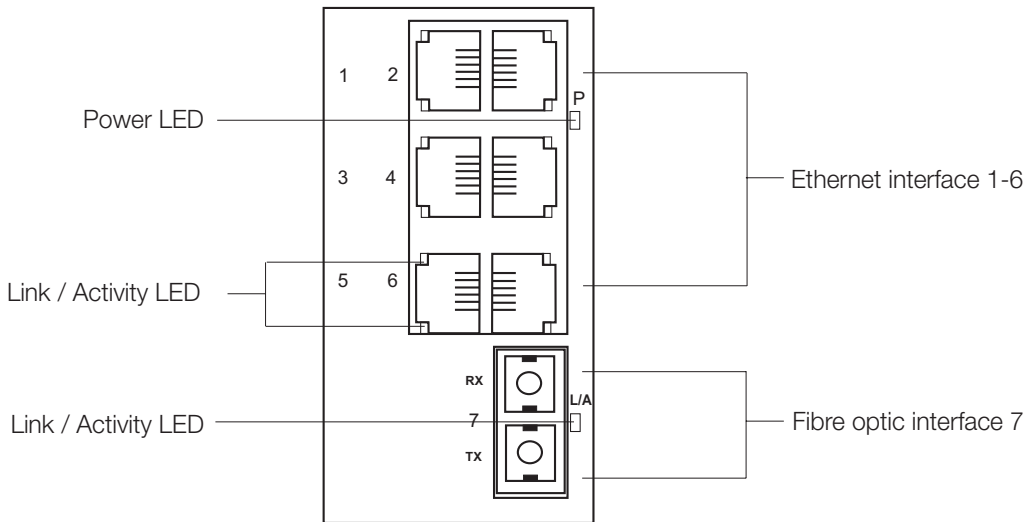


## 2.3 Construction of device

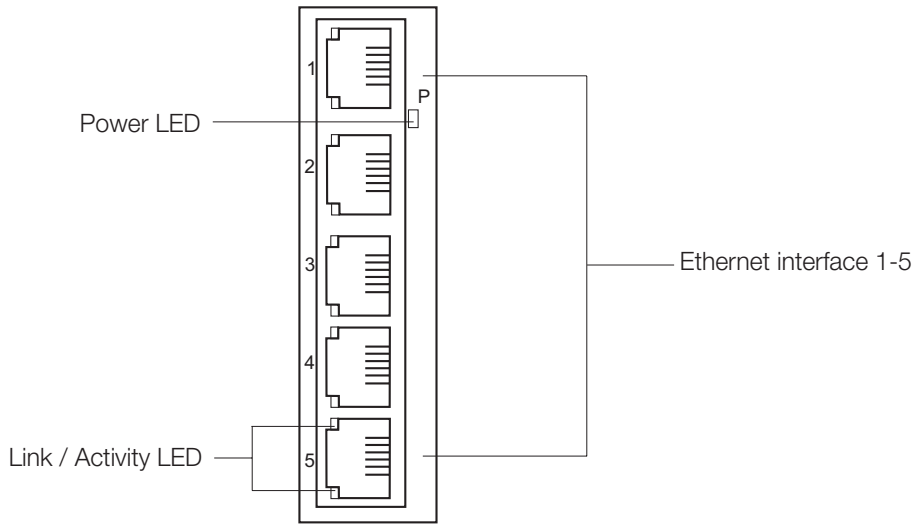


## 2.4 Front view

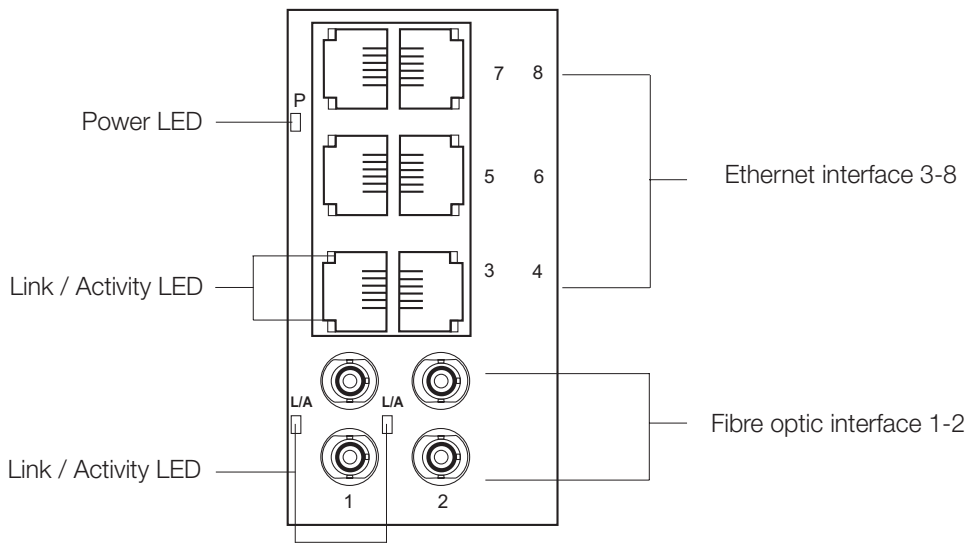
### IE-SW6/1SCS20-ETR-WAVE



## IE-SW5-ETR-WAVE



## IE-SW6/2ST-ETR-WAVE



## 2.5 LED

LED:		
Power	green	valid power supply
	red	invalid power supply
Link / Activity	green	100 Mbit/s Link
	green flashes	100 Mbit/s Link traffic
	yellow	10 Mbit/s Link
	yellow flashes	10 Mbit/s Link traffic

## 2.6 Power supply



### Caution

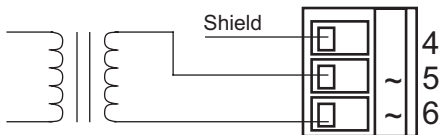
Insecure outputs. Operations on the IE-SWx-ETR-WAVE only realise by qualified employees. Use a power supply unit according to DIN EN 60742 (VDE 0551). Secure all electrical outputs.



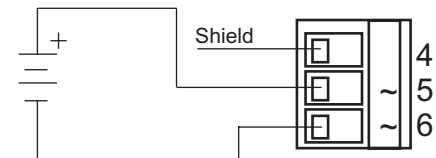
- The switch operates with Auto-MDIX technology, so straight-through or crossover cables can be used to connect network interfaces or other network devices.
- The chassis connecting serves as an additionally ground.

Supply voltage	10 ... 35 V DC / 10 ... 24 V AC
Power (max)	4 W / 6 VA

### AC SUPPLY

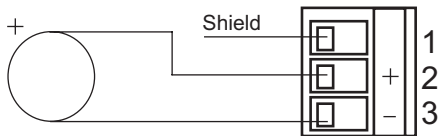


### AC SUPPLY WITH BACKUP BATTERY

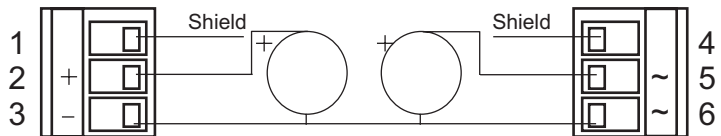


**(secondary not grounded)**

### DC SUPPLY



### REDUNDANT DC SUPPLY



### 3 Mounting



#### Caution

- The IE-SWx-ETR-WAVE is designed for top hat rail mounting according to standard EN50022. Using a different top hat rail can result in improper mounting. Use a top hat rail according to standard EN 50022. Pay attention to the mounting instructions of the manufacturer.

- It is not allowed to mount or demount the IE-SWx-ETR-WAVE during operation.

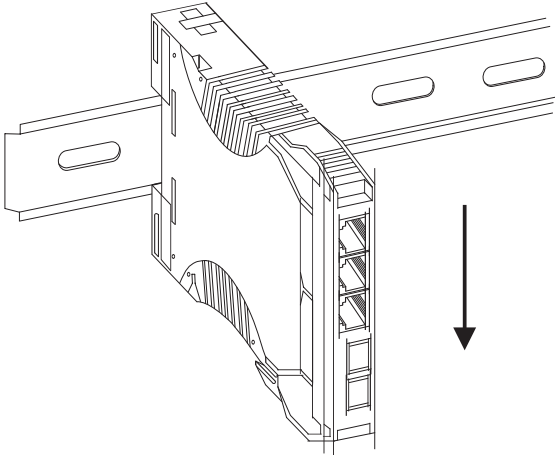


- There must be 2" (ca. 5 cm) free space on both sides (top and bottom) for ventilation to the next device. The IE-SWx-ETR-WAVE can be mounted side by side with other WAVE-Line devices.

- To ensure proper ventilation through the device the unit shall be mounted on a DIN-Rail which is oriented horizontal on the vertical rear wall of the control cabinet.

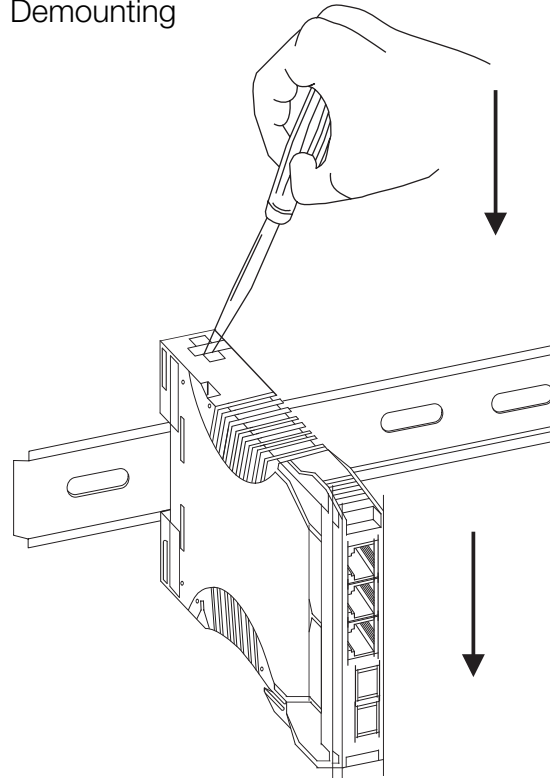
#### (De-) Mounting on the top-hat rails

##### Mounting



Snap the switch vertically on a horizontal DIN rail.

##### Demounting



For demounting use a flat-bladed screwdriver, open the latch at either the top or bottom of the switch.

## 4 Technical data

Electrical Data	
Power supply	The power supply of the IE-SWx-ETR-WAVE must be provided exclusively by a power supply unit which complies with DIN EN 60742 or VDE 0551.
Rated operation voltage	10 ... 35 V DC / 10 ... 24 V AC
Rated operation capacity	4 W / 6 VA
Rated frequency	47 ... 63 Hz
Degree of protection	IP 20

Ambient Conditions	
Operation temperature	-20°C ... +60°C
Storage temperature	-40°C ... +75°C

Mounting	
DIN-rail	TS-35 according EN 50022

Functional	
Compliance	ANSI/IEEE 802.3
Data rate	10 / 100 MBit
Signalling	10BaseT / 100BaseTX / FX
Connectors	shielded RJ-45, ST/SC, SCRJ, LC
Segment length (max.)	copper 100 m fibre SC / ST / LC (multimode) 2 km fibre SCS20 (singlemode) 412 m half-duplex
Optical output power	max. -14 dBm
Optical Budget	8 dB bei 62,5 µm/125 µm MM 4 dB bei 50 µm/125 µm MM 13 dB bei 9 µm/125 µm SM



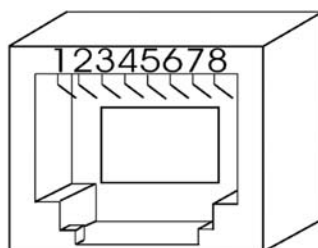
Our stated optical budget in dB contains some margin for aging, cable repair and other obstructions.

The given optical power is the optical power at the time of manufacturing. This power may slightly change, e.g. due to aging.

Please consider a sufficient margin when using the optical power values for calculating the possible cable length.

### RJ45 Connector, PIN Assignment

PIN	Function
1	TD+
2	TD-
3	RD+
6	RD-



# 5 Specifications

## EMC


EN 61000-4-2 (ESD) 6kV/8kV  
EN 61000-4-3 (radiated immunity)  
ENV 50204 @AM 10V/average 80MHz - 2,7GHz  
EN 61000-4-4 (burst) ~ 2kV; 2kV; I/O 4kV  
EN 61000-4-5 (surge) 2/1kV  
EN 61000-4-6 (conducted immunity)  
ENV 50204 @10V 150kHz - 80MHz  
EN 61000-4-29 (voltage variation)  
EN 55022 (HF E)  
conducted emissions 150kHz - 30MHz  
radiated emissions 30MHz - 1GHz pp/average  
radiated emissions 30MHz - 1GHz pp/qp

## Shock- und vibration-test

IEC 60068-2-6 sinusoidal vibrations  
frequencies: 10-57 Hz, amplitude: 0.3 mm  
frequencies: 57-500 Hz, acceleration: 2g  
IEC 60068-2-27 Shock test, half-sinusoidal  
shock acceleration: 15g (operating) 30g (non operating)  
shock period: 11ms

## Environment-test

IEC 60068-2-1 & IEC 60068-2-2  
operating -25°C ... 70°C  
non operating -40°C ... 85°C  
IEC 60068-2-14 thermal shock  
operating -20°C ... 60°C  
non operating -40°C ... 80°C  
IEC 60068-2-30 damp heat

Certifications	
	CE marking within the EU

## 6 Warranty of this product

Weidmueller gives a 2 year warranty on all its actively processing Industrial Ethernet products and all actively processing I/O-Interface products in accordance with the warranty terms as described in the general conditions of sale of the Weidmueller company which has sold the products to you.

In addition to the 2 year warranty, Weidmueller warrants to you for a period of 3 additional years that such products the defects of which have already existed at the time when the risk passed will be repaired by Weidmueller free of charge or that Weidmueller will provide a new, functionally equivalent product to replace the defective one.

The warranty referred to above covers Weidmueller products. Safe where expressly described otherwise in writing in this catalogue/product description, Weidmueller gives no warranty or guarantee as to the interoperability in specific systems or as to the fitness for any particular purpose. To the extent permitted by law, any claims for damages and reimbursement of expenses, based on whatever legal reason, including contract or tort, shall be excluded. Where not expressly stated otherwise in this warranty, the general conditions of purchase and the expressive liability commitments therein of the respective Weidmueller Company which has sold the products to you shall be applicable.

### **Technical Support:**

If you have further questions or suggestions to the IE-SWx-ETR-WAVE, our technical support will help you with pleasure.

E-Mail: [ie-support@weidmueller.de](mailto:ie-support@weidmueller.de)

**Manufacturer:**

Weidmueller Interface GmbH & Co. KG  
Klingenbergstraße 16  
32758 Detmold  
Germany