

**D** **Beileger**  
Mini-Router

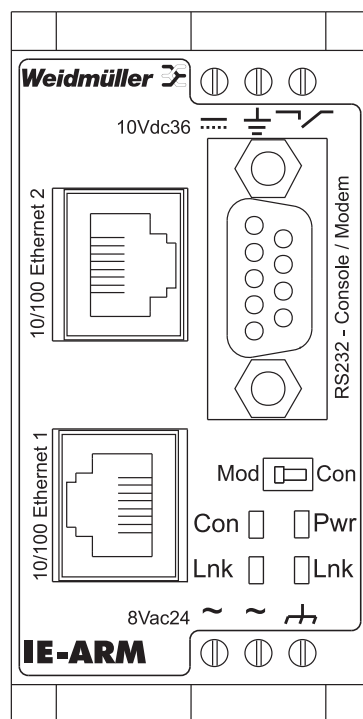
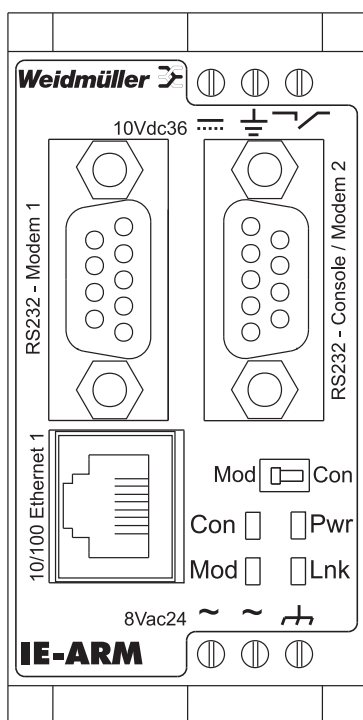
**GB** **Information Leaflet**  
Mini-Router

IE-ARM-E-OSPF

8949930000

IE-ARM-U-OSPF

8949940000



**Weidmüller** 

Version 1.0

# Inhalt

1 Hinweise	4
1.1 Sicherheitshinweise	4
1.2 CE-Kennzeichnung	4
1.3 Recycling nach WEEE	4
2 Technische Beschreibung	5
2.1 Bestimmungsgemäßer Gebrauch	6
2.2 Geräteaufbau	6
2.3 Frontsicht	6
2.4 LED Anzeigen	7
2.5 Anschlüsse	7
2.6 Spannungsversorgung	8
3 Montage	9
4 Standardeinstellungen	10
5 Technische Daten	10
6 Spezifikationen	11
7 Gewährleistung für dieses Produkt	12

# Table of contents

1 Instructions	13
1.1 Safety instructions	13
1.2 CE marking	13
1.3 Recycling in accordance with WEEE	14
2 Technical specification	15
2.1 Intended use	16
2.2 Construction of the device	16
2.3 Front view	16
2.4 LED	17
2.5 Connections	17
2.6 Power supply	18
3 Mounting	19
4 Default settings	20
5 Technical data	20
6 Specifications	21
7 Warranty of this product	22

**(D) Keine Gewährleistung auf dieses Dokument.** Die technische Dokumentation wird ohne Mängelgewähr geliefert und Weidmüller übernimmt keine Gewährleistung für deren Genauigkeit. Die Dokumentation kann technische oder andere Ungenauigkeiten und typografische Fehler enthalten. Weidmüller behält sich das Recht vor, Änderungen ohne vorherige Ankündigung vorzunehmen.

**Alle Rechte vorbehalten.** Nachdruck und Vervielfältigung der Texte und Graphiken einschließlich Speicherung und Nutzung auf optischen und elektronischen Datenträgern nur mit Zustimmung der Weidmüller Interface GmbH & Co. KG. Die ganze oder teilweise Verwertung des Materials durch unberechtigte Dritte ist untersagt.

**(GB) No Warranty of this dokument.** The technical documentation is supplied without any warranty of fitness. Weidmueller does not warrant for their accuracy. The documentation may contain technical and typographical inaccuracies. Weidmueller reserves the right to change it without notice.

**All rights reserved.** Reproduction, copying or redistribution for commercial purpose of any Weidmueller material or design elements is strictly prohibited.

Copyright © 2009 **Weidmüller** 

# 1 Hinweise

## 1.1 Sicherheitshinweise



### Warnung

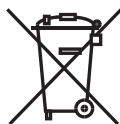
Ein Einsatz des ausgewählten Produktes außerhalb der Spezifikation oder Missachtung der Warn- und Sicherheitshinweise kann zu folgenschweren Fehlfunktionen führen, so dass Personen- und Sachschäden entstehen können. Setzen Sie das Produkt nur bestimmungsgemäß ein.

## 1.2 CE-Kennzeichnung



Dieses Produkt ist konform zu den erforderlichen Richtlinien der Europäischen Union (EU) und ist durch das CE-Kennzeichen gekennzeichnet.

## 1.3 Recycling nach WEEE



### Entsorgung B2B

Sehr geehrter Weidmüller-Kunde, mit dem Erwerb unseres Produktes haben Sie die Möglichkeit, das Gerät nach Ende seines Lebenszyklus an Weidmüller zurückzugeben. Die WEEE (EU-Richtlinie 2002/96 EG) regelt die Rücknahme und das Recycling von Elektroaltgeräten. Im B2B-Bereich (Business to Business) sind die Hersteller von Elektrogeräten ab dem 13.8.2005 dazu verpflichtet, Elektrogeräte, die nach diesem Datum verkauft werden, kostenfrei zurückzunehmen und zu recyceln. Elektrogeräte dürfen dann nicht mehr in die "normalen" Abfallströme eingebracht werden. Elektrogeräte sind separat zu recyceln und zu entsorgen. Alle Geräte, die unter diese Richtlinie fallen, sind mit diesem Logo gekennzeichnet.

### Was können wir für Sie tun?

Weidmüller bietet Ihnen darum eine kostenfreie Möglichkeit Ihr altes Gerät an uns abzugeben. Weidmüller wird dann Ihr Gerät, nach der aktuellen Gesetzeslage, fachgerecht recyceln und entsorgen.

### Was müssen Sie tun?

Nachdem Ihr Gerät sein Lebensende erreicht hat, senden Sie es einfach per Parcelservice (im Karton) an die Weidmüller Vertriebsgesellschaft, die Sie betreut. Wir übernehmen dann alle anfallenden Recycling- und Entsorgungsmaßnahmen. Ihnen entstehen dadurch keine Kosten und Unannehmlichkeiten.

## 2 Technische Beschreibung

In der Welt der industriellen Vernetzung ist die Frage der Sicherheit von enormer Bedeutung.

Die Weidmüller Mini-Router ermöglichen eine einfache und dabei trotzdem sehr sichere Anbindung Ihres Netzwerkes an das Internet. Dabei ist der Router extrem klein (nur 8,5 cm lang, 7,9 cm hoch und 4,0 cm breit).

Der Router kann über einen integrierten Webserver konfiguriert werden. Dabei wurde besonderer Wert auf eine hohe Benutzerfreundlichkeit gelegt. Weiterhin wurde auf Kundenanforderungen eingegangen, indem der Router jetzt in zwei unterschiedlichen Versionen erhältlich ist:

Zum einen mit zwei Ethernetanschlüssen und zum anderen mit einem Ethernet- und einem Modemanschluss (RS-232).

Unsere Router unterstützen OSPF (Open Shortest Path First), IP-Sec (kein NAT-Traversal) und Redundanz.

- einfache und schnelle Verbindung des industriellen Netzwerkes mit anderen Netzwerken oder dem Internet
- Anschluss eines externen Modems für Fernzugriff
- integrierte Firewall liefert maximale Sicherheit für Ihre Systeme
- Konfiguration über Browser oder Konsole via SSH
- Konfigurationssoftware ist im Gerät integriert.

Management Features:

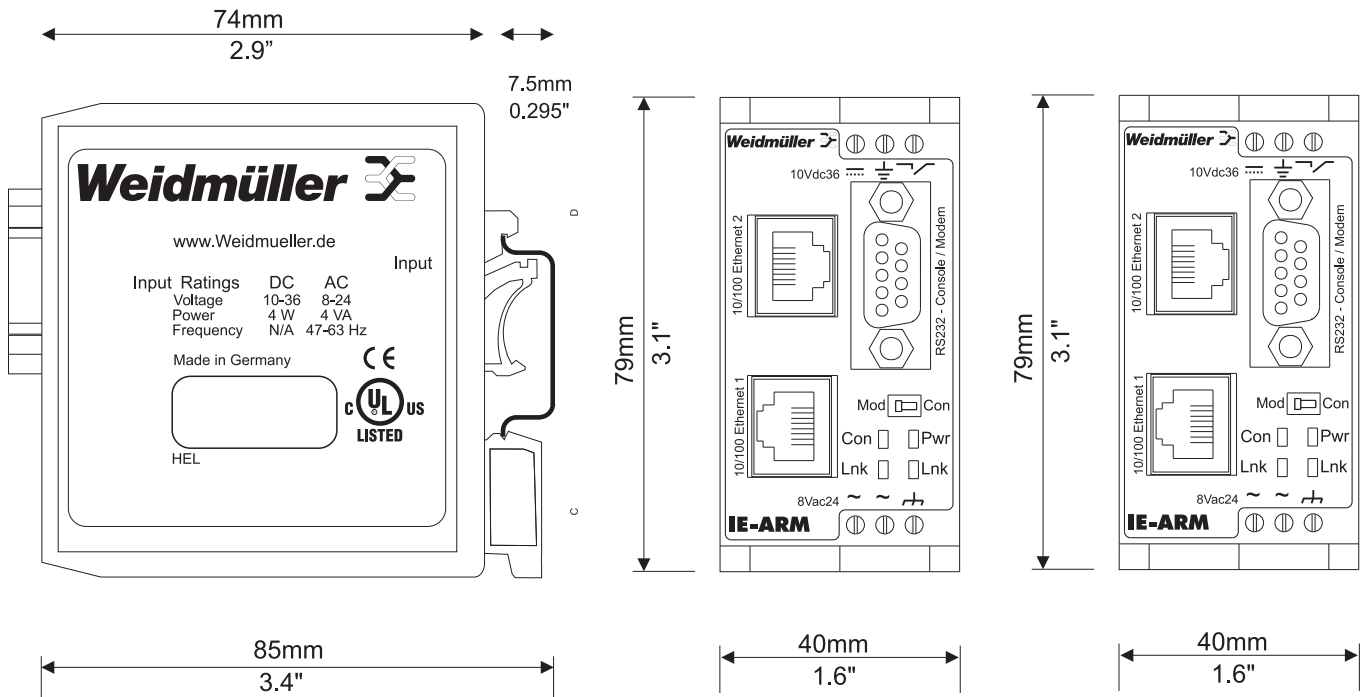
- PPPoE (DSL)
- SSH command-line access
- VPN (IPsec, VTUN)
- Dial on demand
- Call back
- DHCP server / client
- DNS server
- DynDNS
- Masquerading, routing without masquerading
- Virtual mapping (NAT)
- Port forwarding
- Special rules
- Port filter
- Transfer of configuration to another router
- Stateful Packet Inspection firewall (SPI)
- Integrated Security Data Sheet (SDS)
- Simple Network Management Protocol (SNMP)
- Open Shortest Path First (OSPF)

## 2.1 Bestimmungsgemäßer Gebrauch

Der Mini-Router ist für den Einsatz im industriellen Umfeld (IP20) vorgesehen.

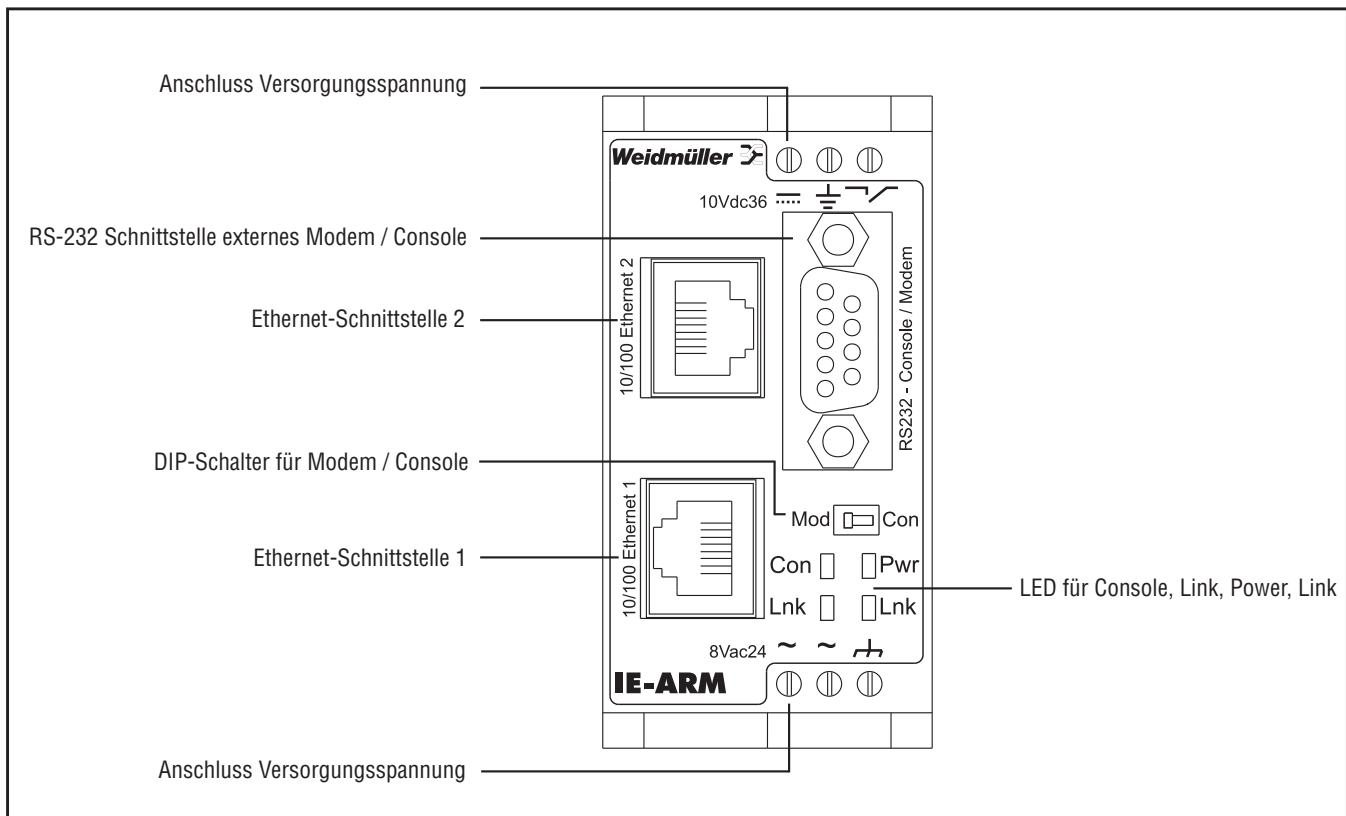
Das Produkt ist mit Ethernet Schnittstellen ausgestattet und dient ausschließlich zum Verbinden von Komponenten innerhalb eines Netzwerkes. Durch die Verbindung von Netzwerkkomponenten wird die Datenkommunikation zwischen diesen Netzwerkteilnehmern ermöglicht.

## 2.2 Geräteaufbau

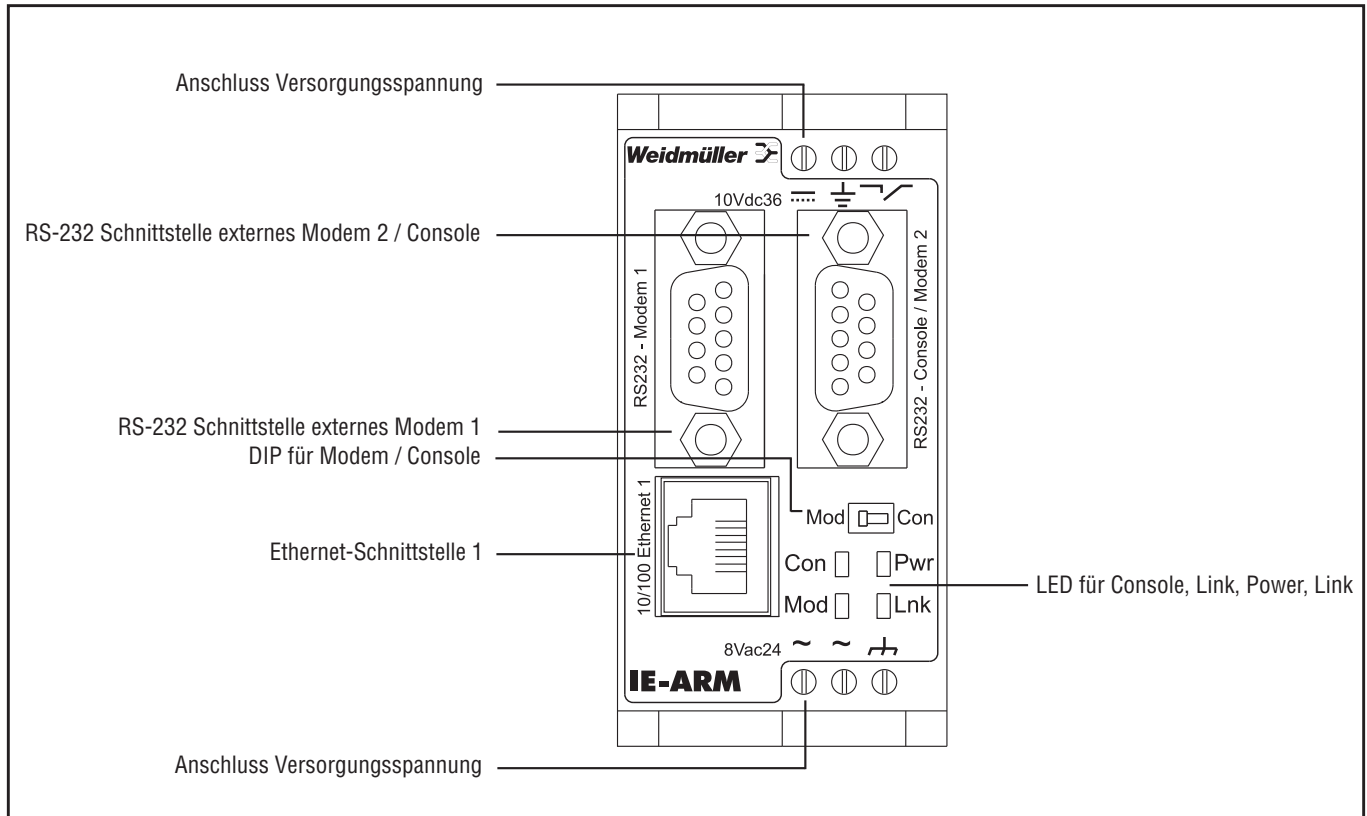


## 2.3 Frontsicht

### IE-ARM-E-OSPF



## IE-ARM-U-OSPF



## 2.4 LED Anzeigen

LEDs:		
Power	grün	fehlerfreie Stromversorgung
	rot	fehlerhafte Stromversorgung
Link	grün	100 Mbit/s Link
	grün blinkend	100 Mbit/s Link Verkehr
	gelb	10 Mbit/s Link
	gelb blinkend	10 Mbit/s Link Verkehr
Console	grün	serielle Schnittstelle aktiv
	gelb	Console aktiv

## 2.5 Anschlüsse

### Modem-Schnittstelle

Der Mini-Router hat kein internes Modem. Es können alternativ externe Analog-, ISDN-, GPRS oder GSM-Modems angeschlossen werden.

### Ethernet-Schnittstelle

Das Gerät ist mit bis zu zwei 10/100 Mbit Ethernet-Controllern ausgestattet. Der Anschluss erfolgt über einen RJ45-Stecker an das industrielle Ethernet.

### RS-232 Schnittstelle für die Konsole

Die RS-232 Schnittstelle "Console" ist für den Anschluss an einen PC, Laptop oder externen Modem vorgesehen, mit dem die Inbetriebnahme und Parametrierung vor Ort durchgeführt werden kann.

## RS-232 Schnittstelle zum Anschluss eines externen Modems

Das Gerät kann alternativ zur zweiten Ethernetschnittstelle mit einer zusätzlichen RS-232 Schnittstelle zum Anschluss eines externen Modems ausgeliefert werden. Das externe Modem wird bei der Konfiguration des Routers aktiviert.

## Funktionserde

An der Unterseite ist eine Verbindung mit der Funktionserde vorgesehen. Diese Verbindung muss mit einem 4 mm<sup>2</sup> oder AWG 12 Kabel erfolgen

## 2.6 Spannungsversorgung

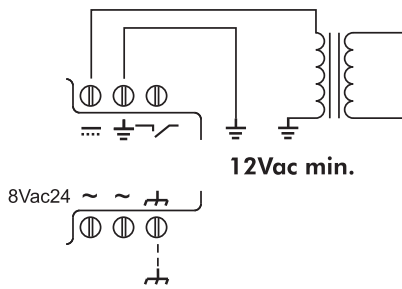


### Achtung

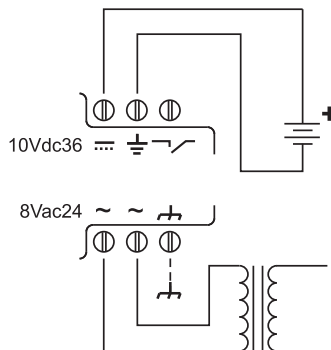
Ungesicherte Ausgänge. Arbeiten an der Elektrik des Mini-Router nur von einer Elektrofachkraft durchführen lassen. Für die Spannungsversorgung ein Netzteil, gemäß der DIN EN 60742 (VDE 0551) verwenden. Veranlassen Sie netzseitig eine entsprechende elektrische Absicherung.

Versorgungsspannung	10 ... 35 V DC / 8 ... 24 V AC
Leistung (max)	10 W

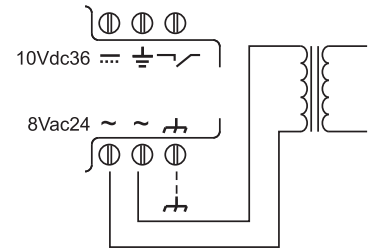
### AC SPEISUNG (sekundär geerdet)



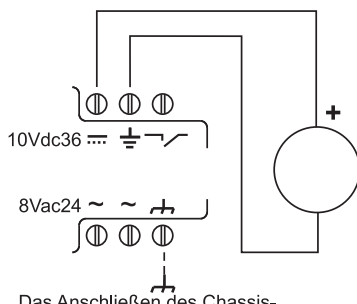
### AC SPEISUNG MIT BACKUPBATTERIE



### AC SPEISUNG (sekundär nicht geerdet)

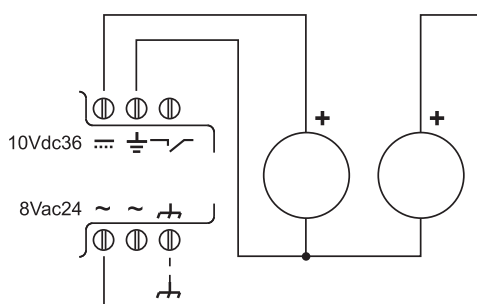


### DC SPEISUNG



Das Anschließen des Chassisanschlusses an Funktionserde ist optional in allen Schaltungen.

### REDUNDANTE DC SPEISUNG



## 3 Montage



### Achtung

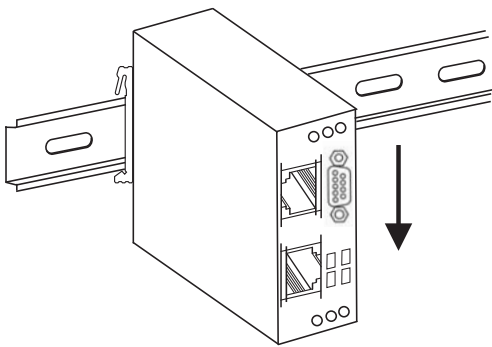
- Der Mini-Router ist für die Montage auf einer Hutschiene der Norm EN 50022 konzipiert. Die Verwendung einer anderen Hutschiene führt zu keinem festen Halt des Gerätes. Beachten Sie die Befestigungshinweise des Herstellers.
- Der Ein- und Ausbau von elektrischen Geräten darf nicht während des Betriebes erfolgen. De- oder montieren Sie niemals den Mini-Router während des Betriebes.



- An der Ober- und Unterseite des Gerätes müssen ca. 5 cm (2") ca. Freiraum zum nächsten Gerät eingehalten werden, um eine ausreichende Ventilation zu gewährleisten.
- Um eine Ventilation durch das Gerät von unten nach oben zu ermöglichen, muss die Montage des Gerätes so erfolgen, dass sich die Hutschiene horizontal an der vertikalen Rückwand des Schaltschranks befindet.

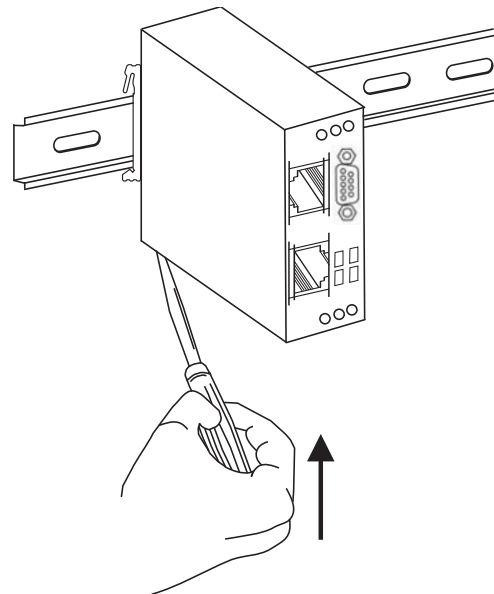
### (De-) Montage auf Hutschiene

#### Montage



Hängen Sie den Mini-Router an der gewünschten Position auf der Hutschiene ein.

#### Demontage



Nutzen Sie zur Demontage einen flachen Schraubendreher. Führen Sie den Schraubendreher an der Unterseite des Mini-Routers in die Lasche und drücken Sie diesen nach oben.

## 4 Standardeinstellungen

<b>Webinterface / SSH</b>	
Standard IP-Adressen	Ethernet 1: 192.168.1.100 Ethernet 2: 192.168.2.100
Benutzername web / ssh	admin / root
Passwort	detmold
<b>Serielle Console</b>	
Anschlusseinstellungen	115200 Baud, 8N1
Benutzername	root
Passwort	detmold

## 5 Technische Daten

<b>Aufbau</b>	
Gehäusewerkstoff	Kunststoff
Schutzart	IP20
<b>Mechanische Daten</b>	
Abmessungen H x B x T	79 x 40 x 85 mm
Montage auf Hutschiene	gemäß DIN 50022
<b>Anschlussstechnik</b>	
Anschlüsse der Spannungsversorgung	Steckerleisten mit Schraubklemmen
Analog-Modem, ISDN- oder GSM-Modem	Stecker SUB-D 9-polig
Serielle Konsole/ 2. Modem	Stecker SUB-D 9-polig
Ethernet	Stecker Typ RJ45
<b>Umgebungsbedingungen</b>	
Betriebstemperatur	0°C ... 60°C
Lagerungstemperatur	-20°C ... 60°C
<b>Elektrische Daten</b>	
Energieversorgung	Die Energieversorgung muss mit einem Netzteil gemäß DIN EN 60742 bzw. VDE 0551 erfolgen.
Bemessungsbetriebsspannung	10 ... 35 V DC / 8 ... 24 V AC
Bemessungsbetriebsleistung	10 W
Eingangsfrequenz	50 ... 60 Hz

# 6 Spezifikationen

## EMV

EN 55022:1995, Class A

EN 55024:1998

EN 61000-4-2 (ESD) 4kV/8kV

EN 61000-4-3 (eingestrahelte Störfestigkeit) @AM 10V/durchschnittlich 80MHz - 1GHz

EN 61000-4-4 (schnelle transiente Störgrößen) 2kV; I/O 1kV

EN 61000-4-5 (Stoßspannung) 2/1kV

EN 61000-4-6 (leitungseingekoppelte Störfestigkeit)@10V 150kHz - 80MHz

EN 61000-4-29 (Spannungswechsel)

EN 55011 (HF E)

Leitungsgeführte Störaussendung 150kHz - 30MHz

Abgestrahlte Störaussendung 30MHz - 1GHz pp/durchschnittlich

Abgestrahlte Störaussendung 30MHz - 1GHz pp/qp

## Umwelt Test

IEC 60068-2-1 & IEC 60068-2-2

Betrieb: 0°C ... 60°C

Lagerung: -40°C ... 85°C

IEC 60068-2-30 feuchte Wärme

Zertifizierungen	
	CE-Kennzeichnung innerhalb der EU
	UL Listed Industrial Control Equipment, zertifiziert für US und Kanada.
	GOST R-Zertifizierung (IEC-Normen mit Russland-spezifischen Abweichungen)

## 7 Gewährleistung für dieses Produkt

Die Gewährleistung für alle Industrial Ethernet Produkte und SAI-Produkte von Weidmüller beträgt 2 Jahre und richtet sich nach den Gewährleistungsbedingungen aus den Allgemeinen Verkaufsbedingungen des Weidmüller-Unternehmens, welches die Produkte an Sie verkauft hat.

Nach Ablauf der 2 Jahre gewährleistet Weidmüller für weitere 3 Jahre, dass bei Gefahrübergang mangelhafte Produkte der oben beschriebenen Art kostenlos repariert werden, oder dass Weidmüller kostenlos ein gleichwertiges Produkt zur Verfügung stellt.

Diese Gewährleistung betrifft Weidmüller Produkte. Soweit in diesem Katalog bzw. dieser Produktbeschreibung keine ausdrücklichen schriftlichen Zusagen für die System- oder Funktionseignung gemacht werden, wird keine Gewähr für eine bestimmte Funktionsfähigkeit bei bestimmten Verwendungen oder in bestimmten Systemen gegeben. Soweit nicht zwingend nach dem jeweils anwendbaren Recht haftet, sind Schadens- und Aufwendungsersatzansprüche, gleich aus welchem Rechtsgrund, insbesondere wegen Verletzung von Pflichten aus dem Schuldverhältnis und aus unerlaubter Handlung, ausgeschlossen. Im Übrigen gelten die Allgemeinen Verkaufsbedingungen und die darin ausdrücklich zugebilligten Haftungszusagen des Weidmüller-Unternehmens, welches die Produkte an Sie verkauft hat.

### **Hersteller:**

Weidmüller Interface GmbH & Co. KG  
Klingenbergstraße 16  
32758 Detmold  
Deutschland

### **Technischer Support:**

Wenn Sie Fragen oder Anregungen bezüglich des Mini-Router haben, hilft Ihnen gerne unser Technischer Support.

E-Mail: [ie-support@weidmueller.de](mailto:ie-support@weidmueller.de)

Telefon: +49 (0)3475 / 65 01 111  
+49 (0)3475 / 65 01 222  
+49 (0)3475 / 65 01 333

FAX: +49 (0)3475 / 65 01 70

# 1 Instructions

## 1.1 Safety instructions



### Warning

Using this product beyond the specifications or disregard of using instructions and warnings can cause grave malfunctions so that personal injury and material damages occur. Use the product only in accordance with the requirements.

## 1.2 CE marking



This product confirms to the required regulations of the European Union (EU). This product is marked with the CE-marking.

## 1.3 Recycling in accordance with WEEE



### B2B disposal

Dear Weidmueller Customer, purchasing our product gives you the opportunity to return the device to Weidmueller at the end of its service life. The EU Directive 2002/ 96 EC (WEEE) regulates the return and recycling of waste electrical and electronics equipment. In the Business to Business sector (BtoB), manufacturers of electrical equipment are obliged as of 13/08/05 to take back and recycle free of charge electrical equipment sold after that date. After that date, electrical equipment must not be disposed through the "normal waste disposal channels". Electrical equipment must then be disposed of and recycled separately. All devices that fall under the directive must feature this logo.

#### What we can do for you?

Weidmueller offers you the possibility of returning your old device to us at no extra charge. Weidmueller will then professionally recycle and dispose of your device in accordance with the actual laws.

#### What do you have to do?

Once your device has reached the end of its lifecycle, simply return it (in the carton) to the Weidmueller sales agent responsible for you. We will then take care of all recycling and waste disposal measures. You will incur no costs or suffer any inconvenience.

## 2 Technical specification

In the world of global networks the question of security is from enormous interests.

The Weidmüller Mini-Router provides an easy and very safe connection from the local Ethernet based on TCP/IP the transition to another IP network via a PPP connection (long-distance data transmission). The router is very small (only 8,5 cm long, 7,9 cm height and 4,0 cm width).

The router is configurable via an integrated web interface. Special value was put the the usability.

Furthermore according to customer requests the router is now available in two different versions: one device is equipped with two Ethernet interfaces and the other device is equipped with one Ethernet interface and one modem interface (RS-232).

Our router supports OSPF (Open Shortest Path First), IP-Sec (no NAT-Traversal) and redundancy.

- Simple and easy connection of industrial Ethernet networks to other networks or the internet
- Connection of an external modem for remote access
- Integrated FIREWALL delivers maximum security for your system
- Configuration via browser or console and with SSH
- Configuration software integrated into device

Management Features:

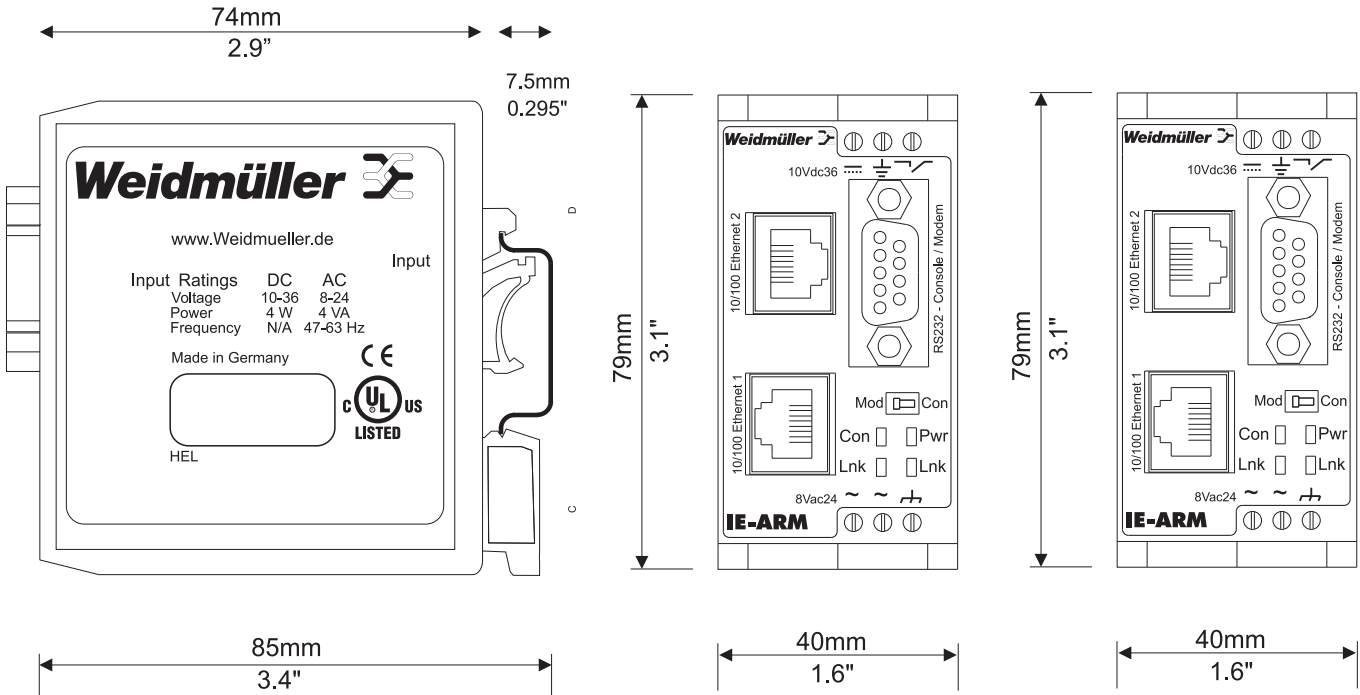
- PPPoE (DSL)
- SSH command-line access
- VPN (IPsec, VTUN)
- Dial on demand
- Call back
- DHCP server / client
- DNS server
- DynDNS
- Masquerading, routing without masquerading
- Virtual mapping (NAT)
- Port forwarding
- Special rules
- Port filter
- Transfer of configuration to another router
- Stateful Packet Inspection firewall (SPI)
- Integrated Security Data Sheet (SDS)
- Simple Network Management Protocol (SNMP)
- Open Shortest Path First (OSPF)

## 2.1 Intended use

The Mini-Router is designed for the application in the industrial environment (IP20).

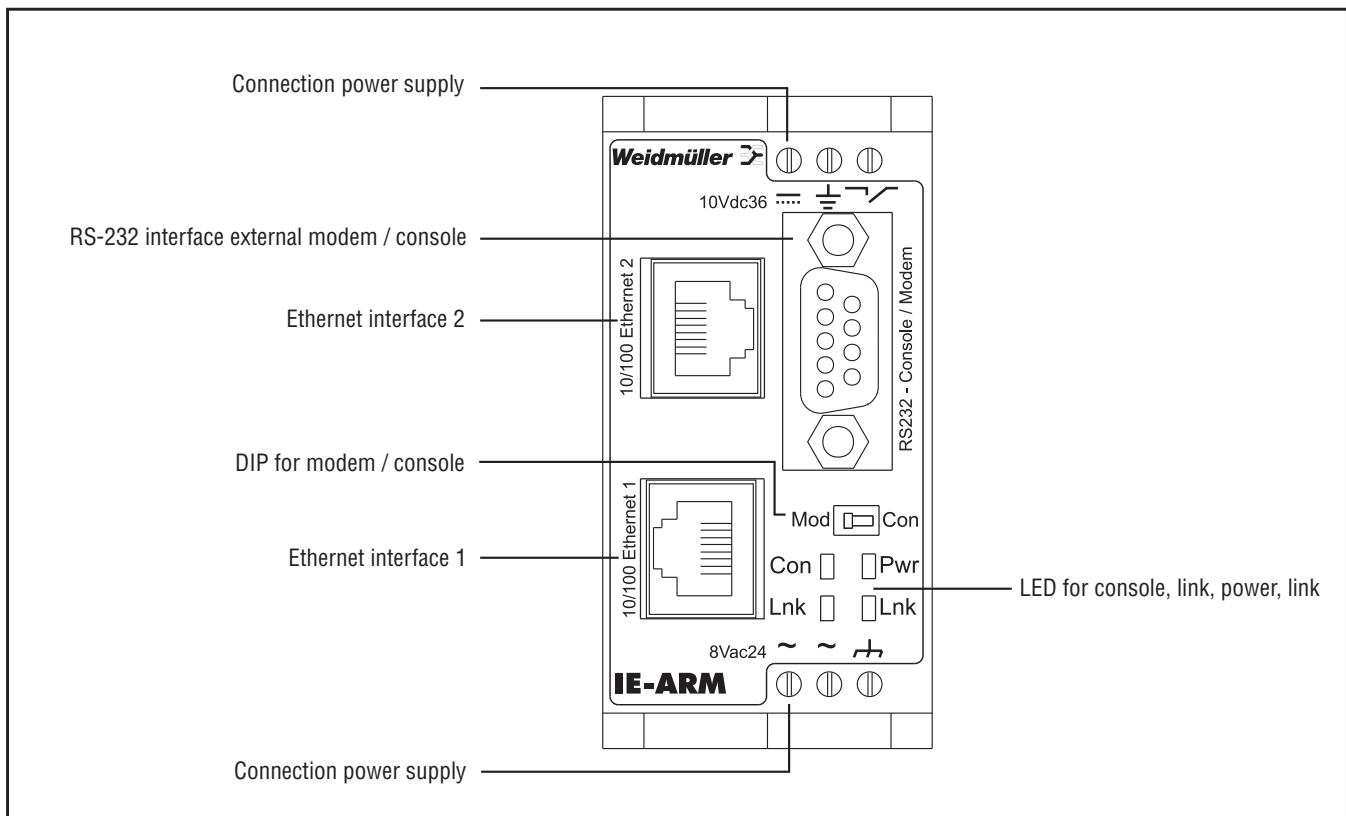
The product is equipped with Ethernet interfaces and serves exclusively for the connecting of components inside of network. The data communication between these network participants is enable by the connection of network components.

## 2.2 Construction of the device

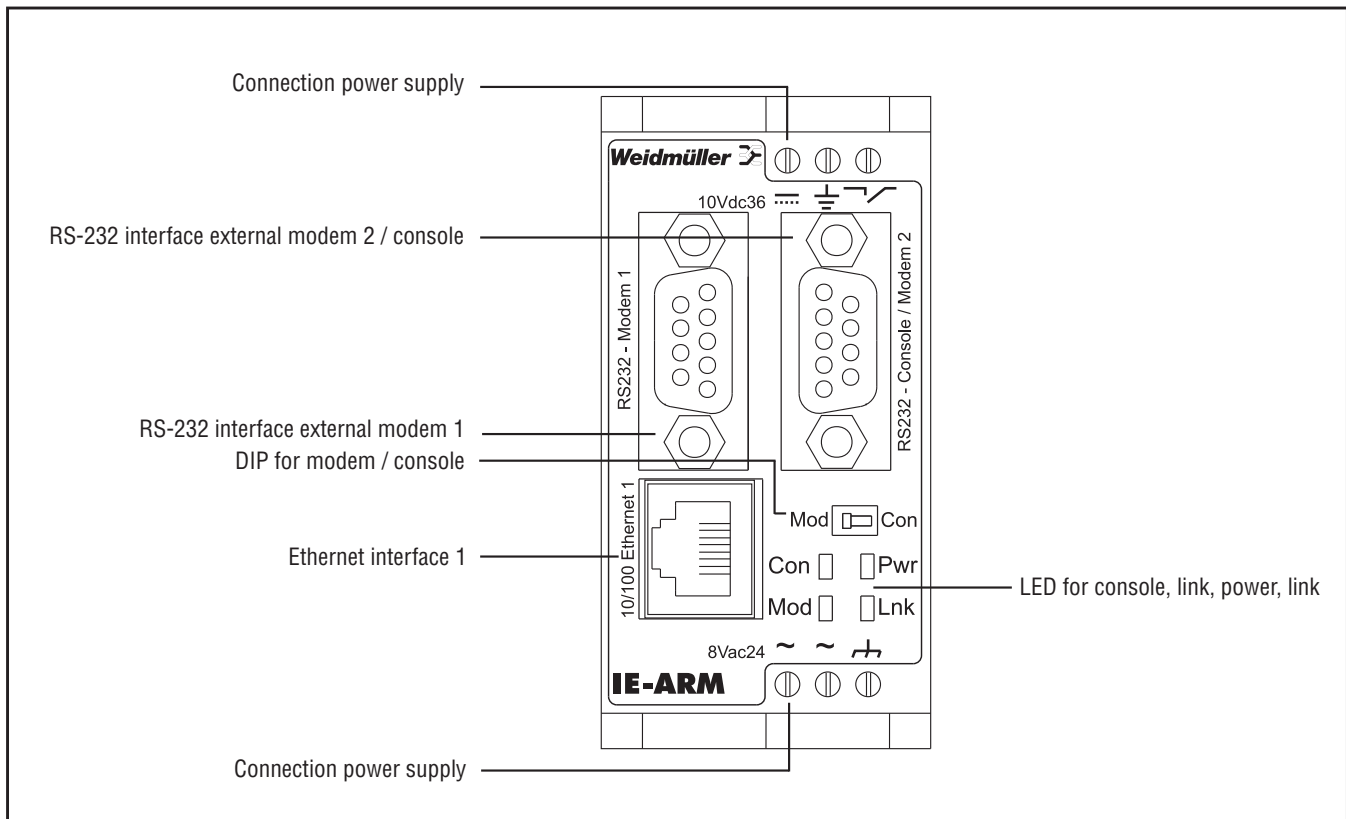


## 2.3 Front view

### IE-ARM-E-OSPF



## IE-ARM-U-OSPF



## 2.4 LED

LED		
Power	green	valid power supply
	red	invalid power supply
Link	green	100 Mbit/s Link
	green flashes	100 Mbit/s traffic
	yellow	10 Mbit/s Link
	yellow flashes	10 Mbit/s Link traffic
Console	green	serial interface activ
	yellow	Console activ

## 2.5 Connections

### Analog modem interface

The Mini-Router module processes an analog modem. It is connected to the local telephone network via an RJ45 connecto The mini-router IE ARM has no internal modem.

### Ethernet interface

The device processes a 10/100 Mbit Ethernet controller. It is connected to the industrial Ethernet via an RJ45 connector.

### RS-232 interface for the "Console" mode

The RS-232 interface "Console" is intended for connecting a PC, laptop or a external modem with which the start-up and parameterisation may be carried out locally.

## RS-232 interface for the "External" mode

The device is prepared for operation of an additional RS-232 interface. Communication channels using this interface will be set up upon request.

## Functional earthing of the Mini-Router

For functional earthing, make a connection between the "Functional earth" terminal on bottom side of the router and the equipotential bonding of the control cubicle. Make sure that the cross-section of the interconnecting line does not exceed 4 mm<sup>2</sup> (AWG12)

## 2.6 Power supply

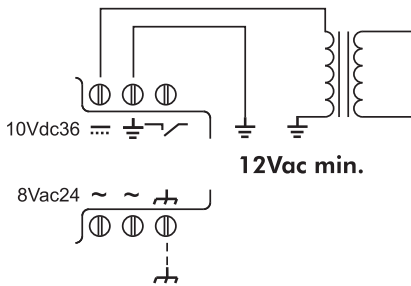


### Caution

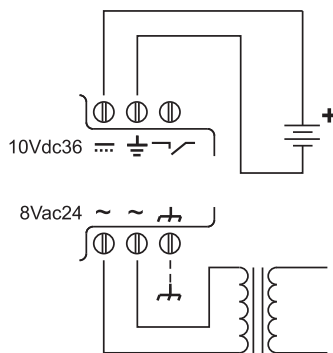
Insecure outputs. Operations on the Mini-Router only realise by qualified employees. Use a power supply unit according to DIN EN 60742 (VDE 0551). You secure all electrical outputs.

Supply voltage	10 ... 35 V DC / 10 ... 24 V AC
Power (max)	4 W / 6 VA

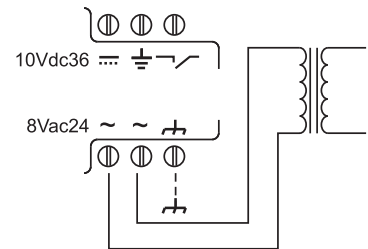
### AC POWERED (grounded secondary)



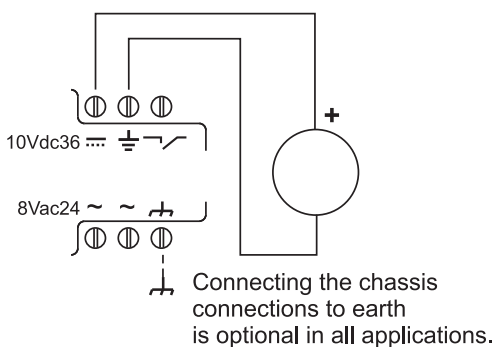
### AC POWERED WITH BATTERY BACKUP



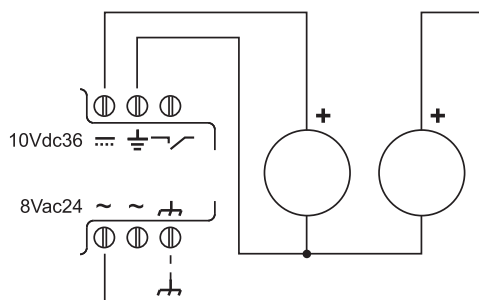
### AC POWERED (ungrounded secondary)



### DC POWERED



### REDUNDANT DC POWERED



# 3 Mounting



## Caution

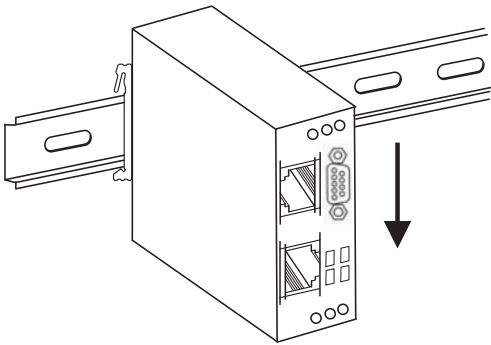
- The Mini-Router is designed for top hat rail mounting according to standard EN 50022. Using a different top hat rail can result in improper mounting. Use a top hat rail according to standard EN 50022. Pay attention to the mounting instructions of the manufacturer.
- It is not allowed to mount or dismount the Mini-Router during operation.



- There must be 2" (ca. 5 cm) free space on both sides (top and bottom) for ventilation to the next device.
- To ensure proper ventilation through the device the unit shall be mounted on a DIN-Rail which is oriented horizontal on the vertical rear wall of the control cabinet.

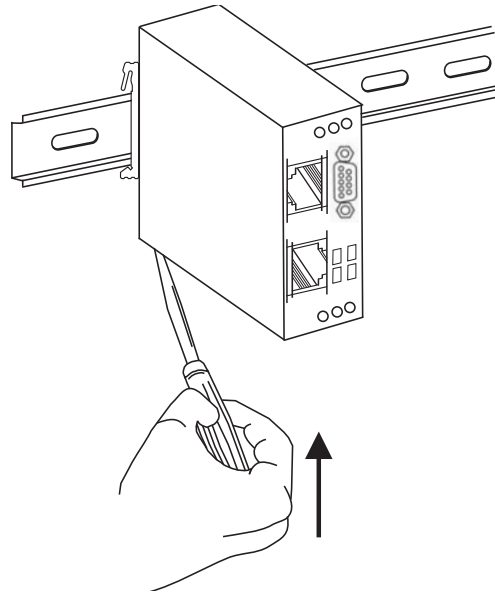
## (DE-) Mounting on the top-hat rails

### Mounting



Snap the Mini-Router on a horizontal DIN rail.

### Dismounting



For demounting use a flat-bladed screwdriver. Lead the screwdriver in the bottom side of the Mini-Router in the flap and press this upwards.

## 4 Default settings

<b>Webinterface / SSH</b>	
Standard IP-addresses	Ethernet 1: 192.168.1.100 Ethernet 2: 192.168.2.100
User name web / ssh	admin / root
Password	detmold
<b>Serial console</b>	
Setting of the interface	115200 Baud, 8N1
User name	root
Password	detmold

## 5 Technical data

<b>Design</b>	
Material of the housing	Plastic
Degree of protection	IP20
<b>Mechanical Data</b>	
Dimensions H x W x D	79 x 40 x 85 mm
Mounting on the top-hat rails	DIN 50022
<b>Connection technique</b>	
Connections of the power supply	Plug connectors with screw terminals
Analogue modem, ISDN or GSM-modem	SUB D connector, 9-pin Conductor
Serial console or 2th modem	SUB D connector, 9-pin Conductor
Ethernet	RJ45 connector
<b>Ambient Conditions</b>	
operation temperature	0°C ... 60°C
storage temperature	-20°C ... 60°C
<b>Electrical Data</b>	
Power supply	The power supply of the Mini-Router must be provided exclusively by a power pack which complies with DIN EN 60742 or VDE 0551.
Rated operation voltage	10 ... 35 V DC / 8 ... 24 V AC
Rated operation capacity	10 W
Rated frequency	50 ... 60 Hz

## 6 Specifications

### EMC

EN 55022:1995, Class A

EN 55024 1998

EN 61000-4-2 (ESD) 4kV/8kV

EN 61000-4-3 (radiated immunity) @AM 10V/average 80MHz - 1GHz

EN 61000-4-4 (burst) 2kV; I/O 1kV

EN 61000-4-5 (surge) 1kV

EN 61000-4-6 (conducted immunity) @10V 150kHz - 80MHz

EN 61000-4-29 (voltage variation)

EN 55011 (HF E)

conducted emissions 150kHz - 30MHz

radiated emissions 30MHz - 1GHz pp/average

radiated emissions 30MHz - 1GHz pp/qp

### Environment-test

IEC 60068-2-1 & IEC 60068-2-2

operating 0°C ... 60°C

non operating -20°C ... 60°C

IEC 60068-2-30 damp heat

Certifications	
	CE marking within the EU
	UL Listed Industrial Control Equipment, certified <sup>1</sup> for US and Canada.
	GOST R-certification (IEC standards with Russian deviations)

## 7 Warranty of this product

Weidmueller gives a 2 year warranty on all its actively processing Industrial Ethernet products and all actively processing I/O-Interface products in accordance with the warranty terms as described in the general conditions of sale of the Weidmueller company which has sold the products to you.

In addition to the 2 year warranty, Weidmueller warrants to you for a period of 3 additional years that such products the defects of which have already existed at the time when the risk passed will be repaired by Weidmüller free of charge or that Weidmueller will provide a new, functionally equivalent product to replace the defective one.

The warranty referred to above covers Weidmueller products. Safe where expressly described otherwise in writing in this catalogue/product description, Weidmueller gives no warranty or guarantee as to the interoperability in specific systems or as to the fitness for any particular purpose. To the extent permitted by law, any claims for damages and reimbursement of expenses, based on whatever legal reason, including contract or tort, shall be excluded. Where not expressly stated otherwise in this warranty, the general conditions of purchase and the expressive liability commitments therein of the respective Weidmueller company which has sold the products to you shall be applicable.

### **Manufacturer:**

Weidmueller Interface GmbH & Co. KG  
Klingenbergstraße 16  
32758 Detmold  
Germany

### **Technical Support:**

If you have further questions or suggestions to the Mini-Router, our technical support will help you with pleasure.

E-Mail: [ie-support@weidmueller.de](mailto:ie-support@weidmueller.de)

Phone:           +49 (0)3475 / 65 01 111  
                      +49 (0)3475 / 65 01 222  
                      +49 (0)3475 / 65 01 333

FAX:             +49 (0)3475 / 65 01 70

Manufacturer:  
Weidmueller Interface GmbH & Co. KG  
Klingenbergstraße 16  
32758 Detmold  
Germany